

# **SolarEdge**

**EV charger**

**Nabíjecí stanice**

**Instalační příručka V 1.00a**

**Překlad původního návodu k používání**

**solar**edge

Dokument: V 1.00a

Č. dokumentu:

Počet stran: 58

© SolarEdge Technologies

Služby zákazníkům  
**SolarEdge Technologies**

<https://www.solaredge.com/service/support>

© KEBA 2021

Právo na změny ve smyslu technického rozvoje vyhrazeno. Údaje poskytnuty bez záruky.

Chráníme naše práva.

**KEBA Energy Automation GmbH**

Reindlstraße 51, 4040 Linz, Austria, [www.keba.com/emobility](http://www.keba.com/emobility)  
☎ +43 732 7090-0, 🏠 +43 732 7309-10, ✉ [kecontact@keba.com](mailto:kecontact@keba.com)

## Obsah

<b>1</b>	<b>Úvod .....</b>	<b>5</b>
1.1	Zobrazení bezpečnostních pokynů .....	6
1.2	Účel dokumentu .....	6
1.3	Předpoklady .....	7
1.4	Použití v souladu s určením .....	7
1.5	Záruka .....	7
1.6	Pokyny k tomuto dokumentu .....	8
1.7	Další dokumentace .....	9
<b>2</b>	<b>Bezpečnostní pokyny .....</b>	<b>10</b>
<b>3</b>	<b>Rozsah dodávky .....</b>	<b>12</b>
<b>4</b>	<b>Popis nabíjecí stanice .....</b>	<b>14</b>
4.1	Čelní pohled .....	14
4.2	Zadní pohled .....	15
4.3	Pohled shora .....	15
4.4	Typový štítek .....	16
4.5	Možnosti .....	17
<b>5</b>	<b>Ukazatele a ovládací prvky .....</b>	<b>18</b>
5.1	Sloupek LED .....	18
5.2	Displej (volitelně) .....	18
<b>6</b>	<b>Pokyny k montáži a instalaci .....</b>	<b>19</b>
6.1	Obecná kritéria pro výběr stanoviště .....	21
6.2	Potřeba místa .....	22
6.3	Potřebné nářadí .....	22
6.4	Montáž nabíjecí stanice .....	22
<b>7</b>	<b>Přípojky a propojení .....</b>	<b>26</b>
7.1	Přehled připojení .....	26
7.2	Potřebné nářadí .....	27
7.3	Napájení .....	27
7.4	Vstup pro uvolnění X1 .....	32
7.5	Výstup spínacího kontaktu X2 .....	32
7.6	Přípojka Ethernetu X3 a X4 (volitelně) .....	33
<b>8</b>	<b>Konfigurace .....</b>	<b>35</b>
8.1	Nastavení DIP spínače .....	35

<b>9</b>	<b>Uvedení do provozu .....</b>	<b>39</b>
9.1	Aktivace/deaktivace režimu uvedení do provozu .....	39
9.2	Provedení bezpečnostních zkoušek .....	40
9.3	Montáž krytů .....	41
9.4	Nasazení plomb .....	42
<b>10</b>	<b>Ošetřování.....</b>	<b>44</b>
10.1	Výměna pojistky .....	44
10.2	Odstraňování chyb a poruch .....	44
10.3	Aktualizace softwaru .....	45
<b>11</b>	<b>Podpora .....</b>	<b>46</b>
<b>12</b>	<b>Likvidace .....</b>	<b>47</b>
12.1	Likvidace nabíjecí stanice .....	47
<b>13</b>	<b>Technické údaje .....</b>	<b>48</b>
13.1	Všeobecně .....	48
13.2	Napájení.....	48
13.3	Zásuvka / kabel.....	49
13.4	Podmínky okolního prostředí .....	49
13.5	Rozhraní .....	50
13.6	Kalibrovatelný elektroměr .....	50
13.7	Rozměry a hmotnost.....	51
<b>14</b>	<b>EU směrnice a normy.....</b>	<b>53</b>
<b>15</b>	<b>Prohlášení o shodě .....</b>	<b>54</b>

# 1 Úvod

Tato příručka platí pro přístroj SolarEdge Home EV Charger.

Komponenty vyobrazené v této příručce jsou pouze ilustrativní. Obrázky a vysvětlení se vztahují na typické provedení přístroje. Provedení vašeho přístroje se od nich může lišit.

Doporučujeme udržovat software nabíjecí stanice neustále aktuální, protože obsahuje rozšíření funkcí a zdokonalení produktu.

## 1.1 Zobrazení bezpečnostních pokynů

V příručce naleznete na různých místech upozornění a varování před možným nebezpečím. Použité symboly mají následující význam:



### NEBEZPEČÍ!

znamená, že dojde k usmrcení nebo závažnému poranění, když nebudou učiněna příslušná bezpečnostní opatření.



### VAROVÁNÍ!

znamená, že může dojít k usmrcení nebo závažnému poranění, když nebudou učiněna příslušná bezpečnostní opatření.



### OPATRŇ!

znamená, že může dojít k lehkému poranění, když nebudou učiněna příslušná bezpečnostní opatření.

### Pozor

znamená, že může dojít k hmotným škodám, když nebudou učiněna příslušná bezpečnostní opatření.



### ESD

Tímto varováním je upozorněno na možné důsledky při dotyku konstrukčních dílů, které jsou náchylné k elektrostatickému výboji.

### Informace

*Označuje rady pro použití a užitečné informace. Nejsou obsaženy žádné informace varující před nebezpečnou nebo škodlivou funkcí.*

## 1.2 Účel dokumentu

Tento dokument popisuje kompletní instalaci přístroje SolarEdge Home EV Charger.

Tento dokument slouží k rozšíření příruček dodaných k přístroji SolarEdge Home EV Charger.

**Je nutné dodržovat všechna upozornění a bezpečnostní pokyny v dodaných příručkách!**

### 1.3 Předpoklady

Tento dokument obsahuje informace pro osoby splňující následující předpoklady:

Cílová skupina	Předpokládané vědomosti a dovednosti
Odborný elektrikář	<p>Osoba, která na základě odborného vzdělání, znalostí a zkušeností i znalostí příslušných norem dokáže posoudit jí svěřené práce a rozpoznat možná nebezpečí.</p> <p>Požadované znalosti:</p> <ul style="list-style-type: none"> <li>• aktuálně platných bezpečnostních předpisů,</li> <li>• způsobu funkce nabíjecí stanice,</li> <li>• ukazatelů a ovládacích prvků nabíjecí stanice,</li> <li>• základů obsluhy síťové techniky,</li> <li>• možností diagnostiky,</li> <li>• systematické analýzy a odstraňování chyb,</li> <li>• možností nastavení nabíjecí stanice.</li> </ul>

### 1.4 Použití v souladu s určením

Nabíjecí stanice je určena k nabíjení elektricky poháněných vozidel (např. elektromobilů). Připojení jiných přístrojů (např. elektrického nářadí) není přípustné.

Nabíjecí stanice je konstruována pro vnitřní a venkovní prostory. Nabíjecí stanice je určena k vertikální montáži na stěnu nebo stojan. Podklad pro montáž musí být rovný a příslušně nosný (např. cihelná či betonová stěna). Při montáži a připojení nabíjecí stanice musí být dodrženy příslušné národní předpisy.

Použití přístroje v souladu s určením v každém případě zahrnuje dodržení podmínek prostředí, pro které byl tento přístroj vyvinut.

Nabíjecí stanice byla vyvinuta, zhotovena, vyzkoušena a zdokumentována za dodržení příslušných bezpečnostních norem. Za dodržení pokynů popsaných pro použití v souladu s určením a bezpečnostních pokynů nepředstavuje proto produkt v normálním případě žádné ohrožení, pokud jde o zdraví osob nebo hmotné škody.

**Při nedodržení bezpečnostních pokynů může nastat nebezpečí smrti, poranění a poškození zařízení!**

Výrobce přístroje odmítá jakékoliv ručení za takto vzniklé nároky!

### 1.5 Záruka

Smí být prováděny jen práce údržby výslovně povolené společností SolarEdge Technologies. Jiná manipulace s přístrojem má za následek ztrátu nároku na záruku.

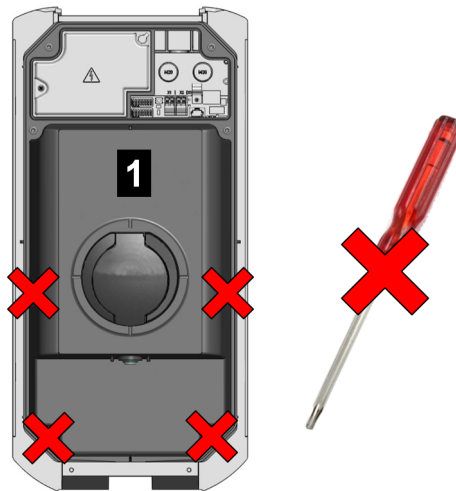


## VAROVÁNÍ!

### Nebezpečí zásahu elektrickým proudem a požáru!

Po otevření čelního dílu již nemůže být zajištěna bezpečnost produktu.

Smí se otvírat jen ty kryty, které jsou popsány v pracovních pokynech. Jestliže je některý z krytů zaplombován, nesmí jej otvírat nepovolané osoby. Zlomením plomby přístroj pozbývá své specifické vhodnosti a nesmí již být uveden do provozu z důvodu takto vzniklého nesprávného označení.



Obr. 1-1: Šrouby na čelním dílu

Čelní díl **1** se nesmí otvírat. Otevřením čelního dílu (4 šrouby Torx) se zlomí záruční plomba, a tím zanikne záruka. Pro nárok na záruku musí zákazník prokázat, že tento nedostatek, který způsobil vadu přístroje, existoval již v době expedice přístroje. Při zlomení záruční plomby již toto nelze prokázat, čímž nárok na záruku zaniká.

Přístroj se zlomenými záručními plombami nebo odstraněným zaplombováním se již nesmí uvést do provozu. Je třeba učinit potřebné kroky pro výměnu nebo opravu nabíjecí stanice specializovaným prodejcem nebo servisním partnerem.

## 1.6 Pokyny k tomuto dokumentu

Příručka je součástí výrobku. Musí být uschována po celou dobu jeho životnosti a případně předána následujícímu majiteli nebo uživateli výrobku.

Pokyny obsažené v této příručce musí být přesně dodrženy. V opačném případě mohou vzniknout zdroje nebezpečí nebo se bezpečnostní zařízení stát neúčinným. Nezávisle na bezpečnostních pokynech uvedených v této příručce musí být dodrženy bezpečnostní pokyny a předpisy o zabránění úrazům odpovídající danému případu použití.



### 1.6.1 Obsah dokumentu

- Popis nabíjecí stanice
- Montáž nabíjecí stanice
- Elektrická instalace nabíjecí stanice
- Uvedení nabíjecí stanice do provozu
- Opravy nabíjecí stanice

### 1.6.2 Dokument neobsahuje

- Ovládání nabíjecí stanice
- Odstraňování chyb

## 1.7 Další dokumentace

Příručky a další informace jsou dostupné na naší webové stránce:  
[www.solaredge.com/resource-library](http://www.solaredge.com/resource-library)

## 2 Bezpečnostní pokyny



### VAROVÁNÍ!

#### Nebezpečí zásahu elektrickým proudem a požáru!

- Montáž, první uvedení do provozu, údržba nebo dovybavení nabíjecí stanice musí být provedeny jen příslušně vyškolenými, kvalifikovanými a oprávněnými elektrikáři<sup>1)</sup>, kteří jsou plně odpovědní za dodržení příslušných norem a instalačních předpisů.

Mějte na paměti, že může být vyžadována dodatečná ochrana proti přepětí ze strany vozidla nebo národních předpisů.

Uvědomte si, že v některých zemích nebo od některých výrobců vozidel může být vyžadovaná jiná charakteristika aktivace proudového chrániče (typ B).

- Poškozený přístroj se nesmí instalovat a používat.
- Poškozená nabíjecí stanice se musí ihned uvést mimo provoz a opravit, resp. vyměnit kvalifikovaným a povolaným odborným elektrikářem.
- Opravy nabíjecí stanice nejsou přípustné a smí je provádět pouze výrobce.
- Na nabíjecí stanici se nesmí provádět svévolné přestavby a modifikace.
- Z nabíjecí stanice se nesmí odstraňovat označení (např. bezpečnostní symboly, výstražná upozornění, značení kabelů...).
- Nikdy nepoužívejte defektní, opotřebované nebo znečištěné nabíjecí zástrčky.
- Používání sad prodlužovacích kabelů je zakázáno.
- Používání adaptérů jakéhokoliv druhu je zakázáno.

---

<sup>1)</sup> Osoby, které na základě odborného vzdělání, znalostí a zkušeností i znalostí příslušných norem dokáží posoudit jim svěřené práce a rozpoznat možná nebezpečí.

**Pozor****Možné hmotné škody!**

- Při připojení a položení kabelů nabíjecí stanice dbejte na čistotu v oblasti připojení, aby se do vnitřku nabíjecí stanice nedostaly žádné nečistoty (zbytky drátů atd.).
  - Případně se vyskytující ochranné fólie se smí odstranit až po připojení kabelů.
  - Vytahujte nabíjecí kabel ze zásuvky jen za zástrčku a ne za kabel.
  - Nabíjecí kabel se nesmí mechanicky nepoškodit (zlomit, skřípnout nebo přejet) a oblast s kontakty se nesmí dostat do styku s tepelnými zdroji, nečistotami nebo vodou.
  - Nabíjecí stanici nikdy nečistěte agresivními rozpouštědly a čisticími prostředky, abrazivními materiály, proudem vody (ze zahradní hadice, vysokotlakého čističe apod.) nebo příliš silným tlakem.
-

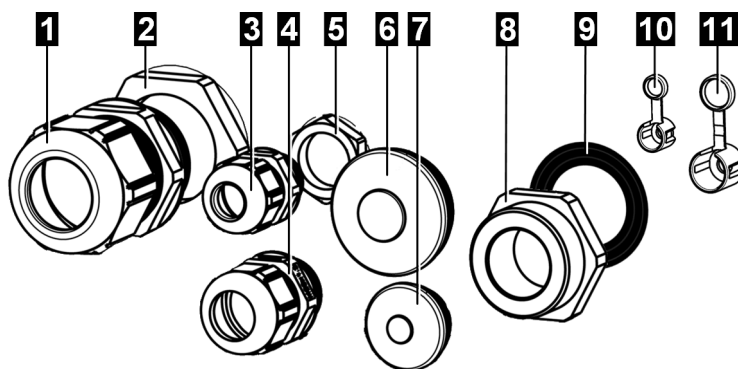
### 3 Rozsah dodávky

Následující díly jsou obsaženy v rozsahu dodávky:

#### Základní prvky

Popis	e-series	b-series c-series x-series
Nabíjecí stanice	1x	1x
Držák kabelu (u varianty s nabíjecím kabelem)	1x	1x
Návod k instalaci a konfiguraci	1x	1x
Návod k obsluze	1x	1x
Vrtací šablona	1x	1x
Klíč pro zámek s cylindrickou vložkou (volitelně)	-	3x
Karta RFID (volitelně)	-	1x

#### Montážní materiál

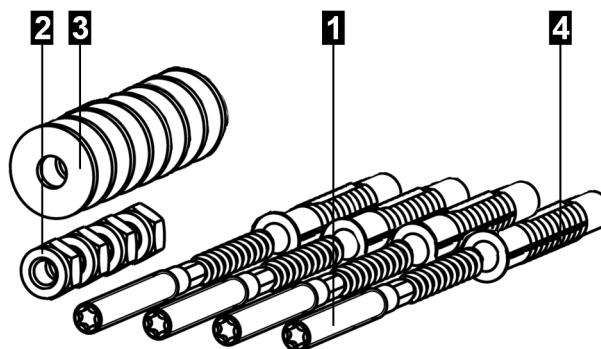


Obr. 3-2: Montážní materiál

č.	Popis	Použití	Rozsah upnutí	e-series	b-series c-series x-series
1	Kabelová průchodka M32x1,5	Napájecí vedení (horní strana / montáž kabelu na omítku)	12–22 mm	-	1x
2	Pojistná matice M32x1,5		-	1x	1x
3	Kabelová průchodka M16x1,5	Datové vedení (horní strana / montáž kabelu na omítku)	4–10 mm	-	1x
4	Kabelová průchodka M20	Napájecí vedení (horní strana / montáž kabelu na omítku), v kombinaci s redukcí M32/M20 a těsnicím kroužkem	6–12 mm	1x	1x

č.	Popis	Použití	Rozsah upnutí	e-series	b-series c-series x-series
5	Pojistná matice M16x1,5		-	-	1x
6	Hrdlo s dvojitou membránou M32	Napájecí vedení (zadní strana / montáž kabelu pod omítku)	14–21 mm	1x	1x
7	Hrdlo s dvojitou membránou M20	Datové vedení (zadní strana / montáž kabelu pod omítku)	7–12 mm	-	1x
8	Redukce M32/M20		-	1x	1x
9	Těsnicí kroužek pro redukci	Mezi redukcí a skříní	-	-	1x
10	Plombovací hlavice 1	Kryt svorek	-	-	1x
11	Plombovací hlavice 2	Kryt připojovacího pole	-	-	1x

### Upevňovací sada pro montáž na stěnu



Obr. 3-3: Upevňovací sada pro montáž na stěnu

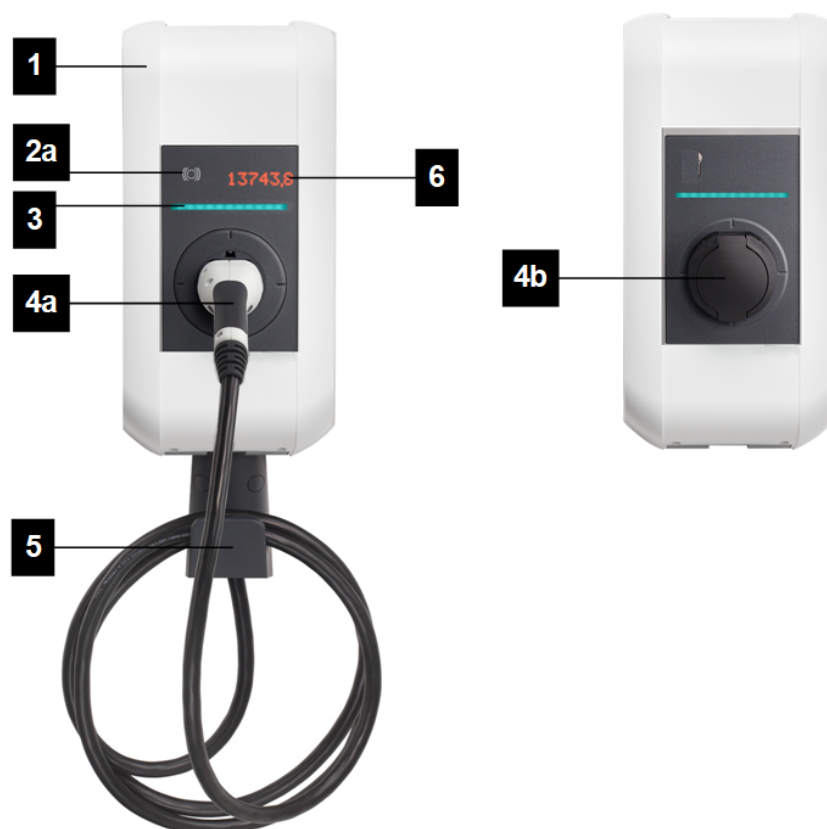
č.	Popis	e-series	b-series c-series x-series
1	Závitové šrouby M8x100	-	4x
2	Matice ISO 10511 - M8	-	4x
3	Podložka ISO 7089 - 8,4	-	8x
4	Hmoždinky pro M8; Fischer UXR-8	-	4x

## 4 Popis nabíjecí stanice

### 4.1 Čelní pohled

#### Informace

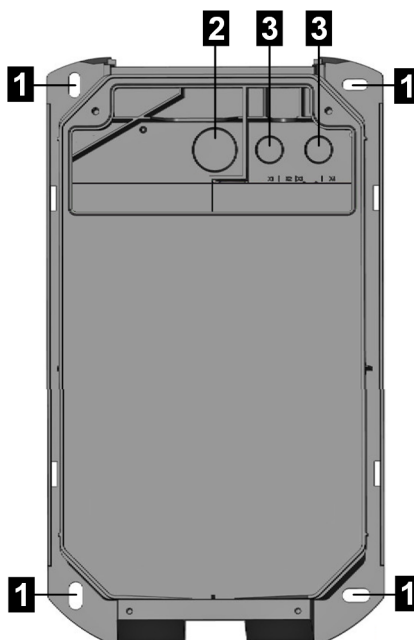
Podle provedení nabíjecí stanice se nabíjecí zásuvka nebo nabíjecí kabel mohou od vyobrazené formy odlišovat.



Obr. 4-4: Přehled nabíjecí stanice

<b>1</b> ... Kryt skříně	<b>2a</b> ... Čtečka RFID (volitelně)
<b>3</b> ... Sloupek LED	<b>4a</b> ... Pevný nabíjecí kabel (volitelně)
<b>4b</b> ... Nabíjecí zásuvka s krytem (volitelně)	<b>5</b> ... Držák pro nabíjecí kabel (volitelně)
<b>6</b> ... Displej (volitelně)	

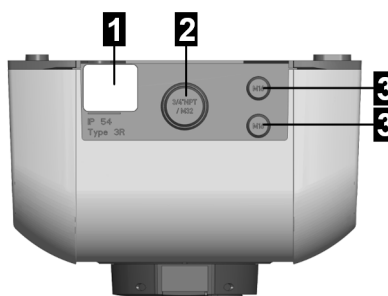
## 4.2 Zadní pohled



Obr. 4-5: Zadní pohled

<b>1</b> ... Upevňovací otvory	<b>2</b> ... Otvory k zavedení kabelu pro položení pod omítku M32 (pro napájecí kabel)
<b>3</b> ... Otvory k zavedení kabelu pro položení pod omítku M20 (pro řídicí kabel nebo Ethernet)	

## 4.3 Pohled shora

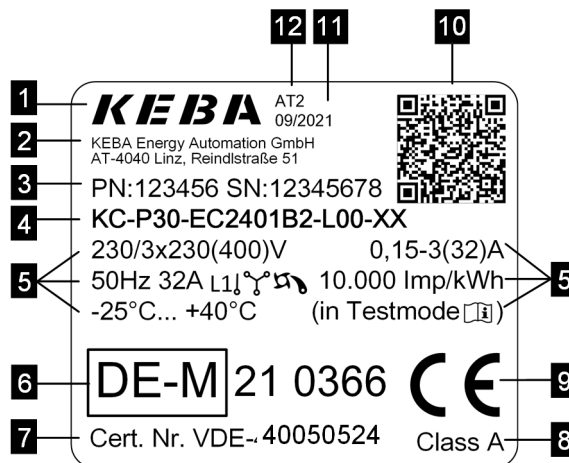


Obr. 4-6: Pohled shora

<b>1</b> ... Typový štítek	<b>2</b> ... Otvory k zavedení kabelu pro položení na omítku M32 (pro napájecí kabel)
<b>3</b> ... Otvory k zavedení kabelu pro položení na omítku M16 (pro řídicí kabel nebo Ethernet)	

### 4.4 Typový štítek

Typový štítek se nachází na horní straně nabíjecí stanice. Na následujícím obrázku jsou zobrazeny všechny údaje, které se mohou nacházet na typovém štítku. Skutečný rozsah typového štítku se může lišit podle varianty přístroje.



Obr. 4-7: Typový štítek (příklad)

1 ... Výrobce	2 ... Adresa výrobce
3 ... PN: Číslo materiálu SN: Sériové číslo	4 ... Název výrobku
5 ... Technické údaje	6 ... Označení schválení
7 ... Číslo zkoušky konstrukčního vzoru	8 ... Třída přesnosti podle EN 50470-1, -3
9 ... Značka CE	10 ... Public Key Information
11 ... Datum výroby	12 ... Výrobní závod



Obr. 4-8: Typový štítek (příklad)

1 ... Výrobce	2 ... Adresa výrobce
3 ... Název výrobku	4 ... Číslo materiálu
5 ... Technické údaje	6 ... Značka CE



<b>7</b> ... Číslo zkoušky konstrukčního vzoru MID	<b>8</b> ... Třída přesnosti MID
<b>9</b> ... Označení MID	<b>10</b> ... Sériové číslo
<b>11</b> ... Místo a datum výroby	<b>12</b> ... Značka UKCA

## 4.5 Možnosti

V této kapitole je popsáno možné volitelné vybavení nabíjecí stanice.

### 4.5.1 RFID

Čtečka RFID slouží k bezdotykové autorizaci nabíjení kartami MIFARE nebo štítky podle ISO14443 a ISO 15693.



Obr. 4-9: RFID

<b>1</b> ... Čtečka RFID	
--------------------------	--

## 5 Ukazatele a ovládací prvky

### 5.1 Sloupek LED



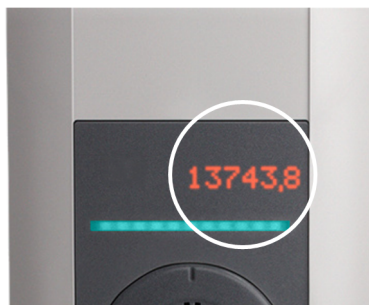
Obr. 5-10: Segmenty sloupku LED

Sloupek LED informuje o aktuálním provozním stavu nabíjecí stanice. Sestává ze 4 segmentů (S1 až S4), které mohou svítit nebo blikat společně nebo jednotlivě v různých barvách.

Sloupek LED je viditelný pouze při aktivním elektrickém napájení.

### 5.2 Displej (volitelně)

Přístroje s elektroměrem (Home EV-Charger c-series a x-series) jsou vybaveny displejem (LED Dot Matrix).



Obr. 5-11: Displej

Displej může podle provozního stavu zobrazovat různé informace (např. verzi softwaru, IP adresu, výzvu k autorizaci). Hlavním úkolem je však zobrazovat stav interního elektroměru. Pokud je neaktivní, sníží se jas displeje a ten se po několika minutách vypne.

Displej prosvěcuje tělesem a je viditelný pouze při aktivním elektrickém napájení.

## 6 Pokyny k montáži a instalaci

Nabíjecí stanice se musí na stěnu nebo stojan montovat vertikálně.

Podle rozsahu dodávky je přiložena upevňovací sada pro montáž na stěnu. Upevňovací sada je vhodná pro beton, cihly a dřevo (bez hmoždinek). Pro jiný podklad je nutné zvolit vhodný způsob upevnění.

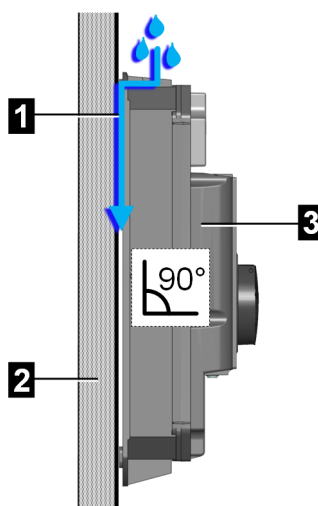
Podle daného modelu přístroje, resp. u zvláštních materiálů musí poskytnout upevňovací materiál zákazník. Řádná montáž je nezbytně nutná a nenáleží do oblasti odpovědnosti výrobce.



### VAROVÁNÍ!

#### Nebezpečí zásahu elektrickým proudem a nebezpečí požáru!

Při montáži na duté stěny musí být alespoň dva upevňovací šrouby připevněny k nosnému prvku stěny. Pro ostatní upevňovací šrouby je nutné použít speciální hmoždinky do duté stěny. Je nutné především dbát na dostatečnou nosnost spodní konstrukce.



Obr. 6-12: Odtok vody

<b>1</b> ... Odtok vody	<b>2</b> ... Stěna nebo stojan
<b>3</b> ... Nabíjecí stanice	

---

## Pozor

### Hmotné škody následkem vlhkosti a mokra!

- Montáž a uvedení nabíjecí stanice do provozu musí proběhnout ve vhodném prostředí. Nabíjecí stanice musí být během tohoto procesu chráněna před deštěm, sněhem a znečištěním. Při instalaci ve venkovním prostředí se kryt přípojovacího pole nesmí otevírat za deště, větru, sněžení atd.
- Je přípustná jen vertikální montáž nabíjecí stanice. Nabíjecí stanice musí být s dodanými podložkami namontována kolmo k montážní ploše – naklonění není přípustné, protože by jinak nebyl možný odtok vody a to vede k poškození přístroje (viz obrázek výše).
- Mezera mezi stěnou / stojanem a nabíjecí stanicí nesmí být utěsněna silikonem. Voda musí mít možnost odtékat za nabíjecí stanicí (viz obrázek výše). Pokud odtok vody není možný, vede to k poškození přístroje.
- Nevystavujte nabíjecí stanici po delší dobu vysoké vlhkosti vzduchu.
- Když je studená nabíjecí stanice (např. po delší přepravě v chladném prostředí) umístěna do podstatně teplejšího prostředí, může se v přístroji vytvořit vlhkost ze vzniklého kondenzátu. Vyčkejte s připojením nabíjecí stanice k napájení, dokud teplota nabíjecí stanice nebude odpovídat teplotě prostředí a vlhkost se opět nevypaří.
- Přípustná je pouze montáž na stěnu nebo stojan. Na zadní straně nabíjecí stanice se nachází průchody, přes které může vlhkost ze vzniklého kondenzátu uniknout ven. Aby se do přístroje přes průchody nemohla dostat stříkající voda, musí být zadní strana nabíjecí stanice celoplošně chráněna.
- Nabíjecí stanice musí být vždy kompletně a řádně osazena dodanými kabelovými průchodkami. Nepotřebné otevřené otvory k zavedení kabelu se musí zašroubovat záslépkami, aby byla zjištěna potřebná těsnost.

---

## Pozor

### Nebezpečí prasknutí plastového krytu!

- K upevnění se nesmí používat šrouby se zapuštěnou hlavou.
  - 4 dodané podložky použijte k podložení pod matice.
  - Neutahujte upevňovací šrouby násilím.
  - Montážní plocha musí být naprosto rovná. Je nutné zabránit prohnutí krytu.
  - Když je nezbytné vyrovnání, musí se použít 4 dodané podložky.
-

## 6.1 Obecná kritéria pro výběr stanoviště

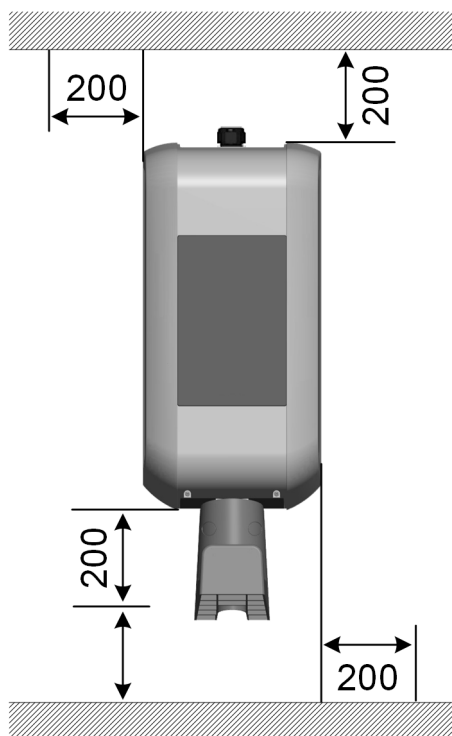
Nabíjecí stanice byla konstruována pro vnitřní a venkovní prostory. Podle toho je nezbytné zajistit správné podmínky pro umístění a ochranu přístroje na stanovišti.

Při výběru stanoviště musí být nutně splněna následující kritéria:

- Respektujte místní platné předpisy pro elektroinstalace, opatření pro prevenci požárů a předpisy pro zabránění úrazům i záchranné cesty na stanovišti.
- Nabíjecí stanice se nesmí instalovat do zón s nebezpečím exploze (výbušné prostředí).
- Nabíjecí stanice smí být instalována jen jako pevné zařízení.
- Namontujte nabíjecí stanici tak, aby neležela v přímém pohybu osob a nikdo nemohl o zapojené nabíjecí kabely klopýtnout, popř. aby se nabíjecí kabely nenacházely v oblasti pohybu chodců nebo ji nekřížily.
- Nemontujte nabíjecí stanici na místo, kde by byla vystavena čpavku nebo čpavkovým výparům (např. do stájí nebo k nim).
- Montážní plocha musí vykazovat dostatečnou pevnost, aby vydržela mechanické namáhání.
- Nemontujte nabíjecí stanici na místa, kde by přístroj mohly poškodit padající předměty (např. zavěšené žebříky nebo pneumatiky).
- Přístroj nesmí být vystaven přímému proudu vody (např. od sousedních ručních myček aut, vysokotlakých čističů, zahradní hadice).
- Přístroj musí být podle možností instalován tak, aby byl chráněn před přímým deštěm, aby se zabránilo např. pokrytí ledem, poškození krupobitím nebo podobně.
- Přístroj musí být podle možností namontován tak, aby byl chráněn před přímým slunečním zářením. Jinak (např. při umístění na venkovním parkovišti) se při nepřijatelném překročení teploty sníží hodnota nabíjecího proudu na 16 A. Následkem toho se může nabíjení také vypnout.
- Dodržujte přípustné podmínky prostředí (viz „Technické údaje“).

Respektujte mezinárodně platné instalační normy (např. IEC 60364-1 a IEC 60364-5-52) a dodržujte národně platné instalační normy a předpisy.

## 6.2 Potřeba místa



Obr. 6-13: Potřeba místa, údaje v mm

Když se instaluje několik nabíjecích stanic vedle sebe, musí být dodržena vzdálenost mezi nabíjecími stanicemi alespoň 200 mm.

### Informace

*Doporučujeme namontovat nabíjecí stanici (výška nabíjecí zásuvky) do výšky 1,2 m. Je třeba respektovat, že národní předpisy mohou výšku omezovat.*

## 6.3 Potřebné nářadí

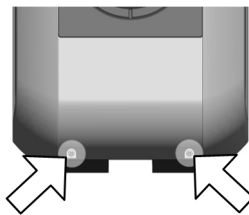
K montáži potřebujete následující nářadí:

- Vrták vhodný pro daný podklad o průměru 10 mm
- Šroubovák/bit T25
- Nástrčný klíč 13 mm

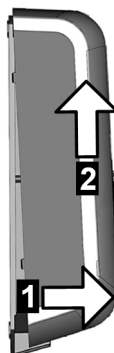
## 6.4 Montáž nabíjecí stanice

Před namontováním se nabíjecí stanice musí na montáž připravit. Postupujte následovně:

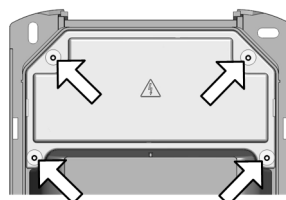
- 1) Povolte dva šrouby na spodní straně krytu skříně.



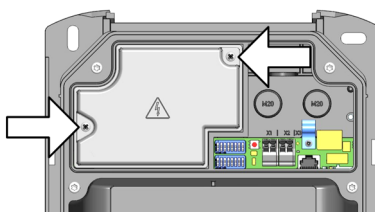
- 2) Kryt skříně nadzvedněte dole o max. 1 cm (1) a pak jej vysuňte nahoru (2).



- 3) Povolte čtyři šrouby na krytu připojovacího pole a kryt připojovacího pole sejměte směrem nahoru.



- 4) Povolte oba šrouby na krytu svorek a sejměte kryt svorek směrem nahoru.

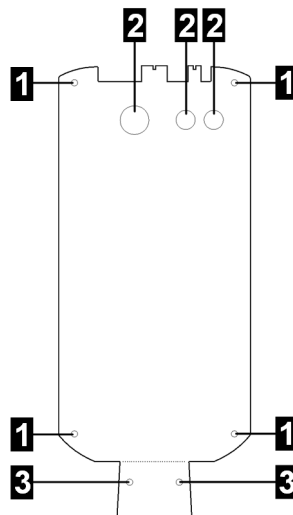


- 5) Položte nabíjecí stanici na stabilní podklad.
- 6) Kládíkem a plochým šroubovákem opatrně vylomte potřebné otvory k zavedení kabelu:
- Montáž kabelu na omítku: otvory k zavedení kabelu na horní straně
  - Montáž kabelu pod omítkou: otvory k zavedení kabelu na spodní straně
- 7) Vložte kabelové průchodky (montáž kabelu na omítku) nebo hrdla s dvojitou membránou (montáž kabelu pod omítkou) do příslušných otvorů k zavedení kabelu.

Nabíjecí stanice je nyní připravena k montáži.

Při montáži nabíjecí stanice postupujte následovně:

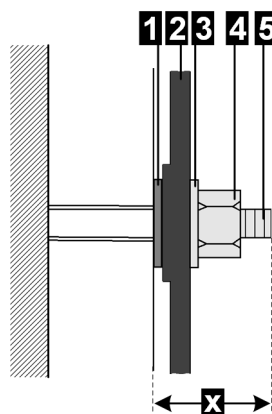
- 1) Vyznačte čtyři otvory pro vrtání (1) na příslušné místo na stěně. K tomu můžete použít dodanou vrtací šablonu.



Obr. 6-14: Vrtací šablona

<b>1</b> ... Upevňovací otvory	<b>2</b> ... Otvory k zavedení kabelu
<b>3</b> ... Otvory pro držák kabelu	

- 2) Když je přiložen držák kabelu, vyznačte otvory pro držák kabelu (3).
- 3) Vyvrtejte otvory a případně vložte do otvorů hmoždinky.



<b>1</b> ... Podložka pro vyrovnání	<b>2</b> ... Zadní stěna nabíjecí stanice
<b>3</b> ... Podložka pro matici	<b>4</b> ... Matice
<b>5</b> ... Vrutošroub	<b>x</b> ... 20 mm

- 4) Zašroubujte vrutošrouby do otvoru / hmoždinky natolik, aby závit ještě vyčníval cca 20 mm (x).
- 5) Protáhněte kabely k tomu připravenými otvory na nabíjecí stanici.



- 6) Utáhněte kabelovou průchodku ze zadní strany nabíjecí stanice. Dávejte pozor na těsnost.

**Informace**

*Montáž kabelové průchodky je nutné provést před montáží na stěnu, protože následné utažení není možné.*



Obr. 6-15: Utažení kabelové průchodky ze zadní strany

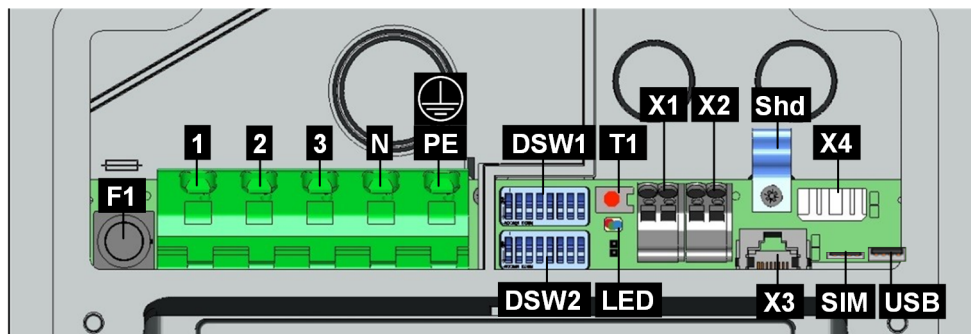
- 7) Přívod zaveďte do kabelové průchodky tak daleko, aby byl plášť kabelu viditelný v přípojovací části.
- 8) Čtyři z dodaných podložek můžete použít k vyrovnání případných nerovností a zajištění řádného odtoku vody za přístrojem: V případě potřeby nasadte na vrtošrouby podložky **(1)**.
- 9) Umístěte nabíjecí stanici na stěnu a přišroubujte ji se čtyřmi podložkami **(3)** a maticemi **(4)** k vrtošroubům **(5)**.

Nabíjecí stanice je namontovaná na stěně a připravená ke kabelovému propojení.

## 7 Přípojky a propojení

### 7.1 Přehled připojení

Na následujícím obrázku je zobrazen přehled připojení s otevřenými kryty.



Obr. 7-16: Přehled připojení

<b>F1</b> ... držák pojistky	<b>1</b> ... síťová přípojka vnějšího vodiče 1
<b>2</b> ... síťová přípojka vnějšího vodiče 2	<b>3</b> ... síťová přípojka vnějšího vodiče 3
<b>N</b> ... síťová přípojka neutrálního vodiče	<b>PE</b> ... síťová přípojka zemního vodiče
<b>DSW1</b> ... DIP spínač	<b>DSW2</b> ... DIP spínač
<b>T1</b> ... servisní tlačítko	<b>LED</b> ... stavová kontrolka LED
<b>X1</b> ... vstup uvolnění	<b>X2</b> ... výstup spínacího kontaktu
<b>Shd</b> ... stínící spona (ukostření pro ETH)	<b>X3</b> ... přípojka Ethernet2 (RJ45)
<b>X4</b> ... přípojka Ethernet1 (svorky LSA+®)	<b>SIM</b> ... slot pro SIM karty (volitelně)
<b>USB</b> ... rozhraní USB	



### VAROVÁNÍ!

#### Nebezpečí zásahu elektrickým proudem a požáru!

- U svorek X1–X4 (přípojky pro Ethernet a svorky pro vstup uvolnění a výstup spínacího kontaktu) se smí připojit jen napětí a proudové obvody, které mají bezpečně oddělena nebezpečná napětí (např. dostatečnou izolací).  
Svorku pro výstup spínacího kontaktu (X2) napájejte výlučně ze zdrojů napětí, které mají ochranné nízké napětí.
- Pojistka na držáku pojistky F1 se nesmí používat k vypínání nabíjecí stanice. K přerušení napájecího napětí je nutno vždy použít jistič vedení.
- Připojovací pole nesmí nikdy zůstat bez dozoru otevřeno. Před opuštěním nabíjecí stanice se musí přišroubovat kryt připojovacího pole zpátky.

## 7.2 Potřebné nářadí

K elektrické instalaci je potřeba následující nářadí:

- Plochý šroubovák pro napájecí svorky (šířka čepele 5,5 mm)
- Plochý šroubovák pro svorky X1/X2 (šířka čepele 3,0 mm)
- Křížový šroubovák PH2
- Montážní nářadí pro kabelové průchodky M16 (velikost 20 mm) a M32 (velikost 36 mm)
- Připojovací nářadí LSA+® (volitelné vybavení)

## 7.3 Napájení

Napájení (napájecí vedení) musí být instalováno do stávající domovní instalace jako pevně propojené a splňovat národní platné legislativní předpisy.

### Síťový odpojovač

Nabíjecí stanice nemá vlastní síťový odpojovač. Jistič vedení napájecího kabelu slouží jako odpojovač od sítě.

### Výběr RCD / proudového chrániče

Každá nabíjecí stanice musí být připojena přes vlastní RCD (Residual Current Device / proudový chránič). K tomuto elektrickému okruhu se nesmí připojovat žádné jiné spotřebiče.

Je nutné použít RCD nejméně typu A, protože všechny varianty přístroje Home EV-Charger jsou vybaveny interní kontrolou chybného proudu  $\geq 6$  mA.

Při instalaci musí být respektovány další důležité body, jako je „kaskádování“ RCD a výběr vhodného proudového chrániče.

### Dimenzování jističe vedení

Při dimenzování jističe vedení počítejte také se zvýšenou teplotou prostředí ve spínací skříni! Podle okolností to může vyvolat nutnost snížit hodnotu nabíjecího proudu, aby se zvýšila využitelnost zařízení.

Musí být určen jmenovitý proud podle údajů na typovém štítku v souladu s požadovaným nabíjecím výkonem (nastavení DIP spínače k zadání nabíjecího proudu) a napájecím vedením.

$$I_{(\text{DIP spínač})} \leq I_{(\text{proudový chránič})} \leq I_{(\text{napájecí vedení})} \leq I_{(\text{jmenovitý proud})}$$

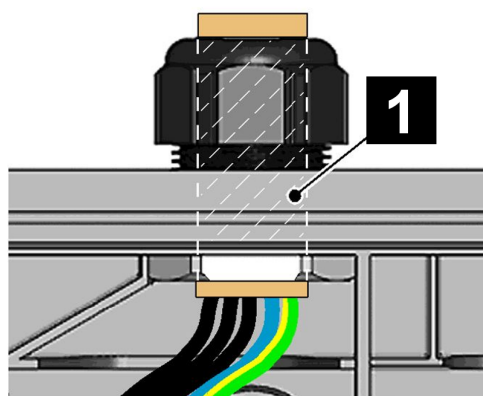
### Dimenzování napájecího vedení

Při dimenzování napájecího vedení respektujte možné snižující faktory a zvýšenou okolní teplotu prostředí ve vnitřní připojovací části nabíjecí stanice (viz teplotní rating napájecích svorek)! Z tohoto důvodu může být podle okolností nutné zvýšit průřez kabelu a upravit tepelnou odolnost napájecího kabelu.

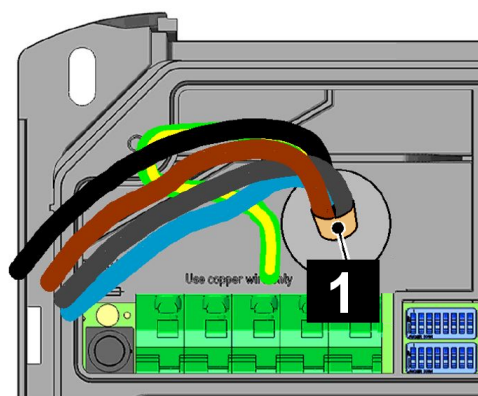
#### 7.3.1 Montáž kabelu

Při montáži kabelu respektujte následující body:

- Montáž kabelu na stěnu je nutné vždy provést před montáží na stěnu, protože následné úplné utažení kabelové průchodky už není možné.
- Přívod musí být dostatečně zaveden do kabelové průchodky (montáž kabelu na omítku) nebo hrdla s dvojitou membránou (montáž kabelu pod omítku) tak, aby byl plášť kabelu **1** v připojovací části viditelný. Je nutné dbát na vhodnost průměru kabelové průchodky pro průměr kabelu, aby byla zaručena těsnost.

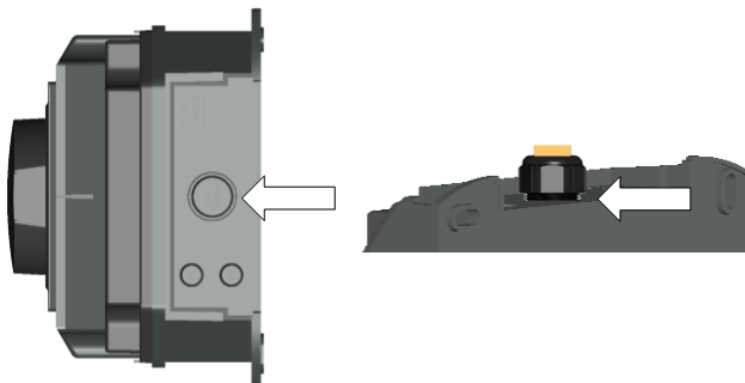


Správná kabelová průchodka (montáž kabelu na omítku)



Hrdlo s dvojitou membránou (montáž kabelu pod omítku)

- Hrdlo s dvojitou membránou musí čistě přiléhat k plášti kabelu.
- Připojovací kabel musí být zaveden středem hrdla s dvojitou membránou rovně a bez pnutí, aby tím byla zjištěna těsnost.
- Instalační trubka, popř. husí krk s přívodem, nesmí být také přišroubovány do kabelové průchodky (shora) popř. provedeny hrdlem s dvojitou membránou (zezadu).
- Přívod musí být zaveden rovně za dodržení poloměrů ohybu (cca průměr kabelu krát 10) kabelovou průchodkou popř. hrdlem s dvojitou membránou.
- Při montáži kabelu na omítku musí být kabelová průchodka řádně vestavěna a dostatečně pevně přišroubována ze zadní strany nabíjecí stanice, protože jinak by mohlo docházet k pronikání vody.



Obr. 7-17: Šroubení ze zadní strany

### Možné kabelové průchodky (na omítku)

Při použití šroubení M32 není nutný přídavný těsnicí kroužek, protože toto šroubení už obsahuje integrovaný těsnicí kroužek.

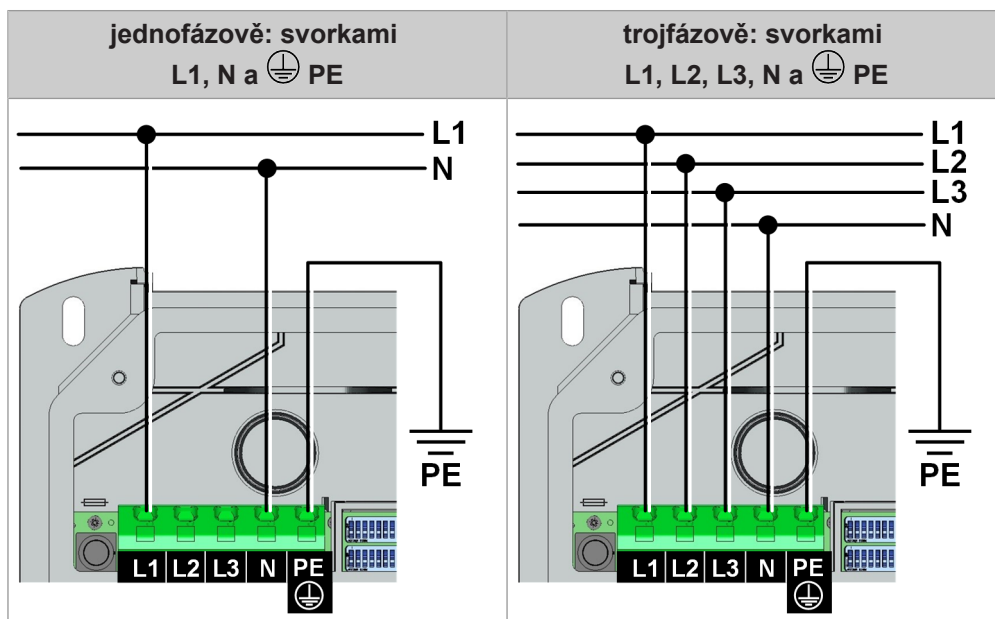
Při použití redukce (M32->M20) je nutné použít přiložené těsnicí kroužky.



Obr. 7-18: Použití redukce

## 7.3.2 Připojení napájecího napětí

Nabíjecí stanice může být připojena následujícími způsoby:



Napájecí svorky jsou provedeny jako pružinové svorky. Musí být dodrženy pokyny k manipulaci přiložené ve svorkové části.

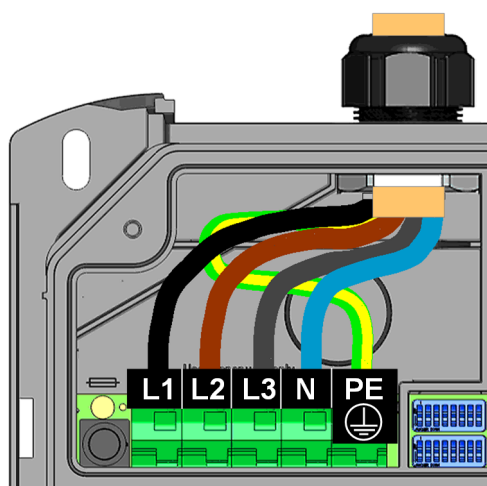
### Pozor

#### Nebezpečí zlomení svorky!

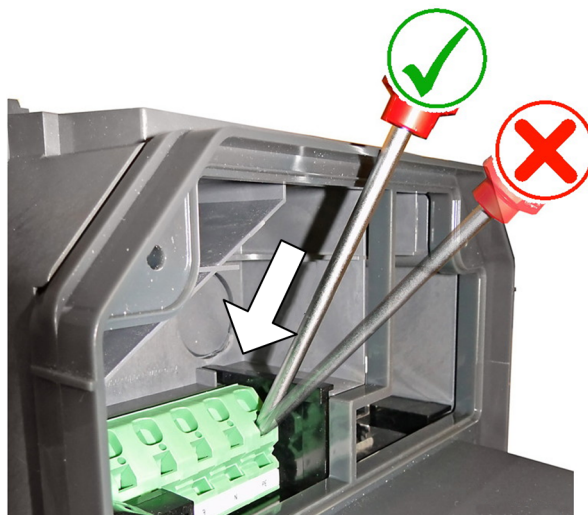
Nekývejte šroubovákem nahoru, dolů nebo do strany!

Při připojení napájecího napětí postupujte následovně:

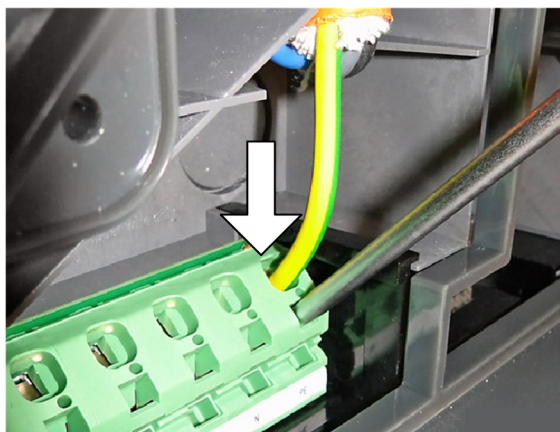
- 1) Připojovací kabely zkraťte na příslušnou délku (co nejkratší). Ochranný vodič  $\oplus$  PE musí být delší než ostatní vodiče!



- 2) Odizolujte připojovací kabely v délce cca 12 mm. U pramenů s jemnými dráty použijte objímky na konce žil.
- 3) Plochý šroubovák (5,5 mm) zasuňte jak je zobrazeno do napájecí svorky. Šroubovák přitom musí přiléhat k tělesu.



- 4) Zatlačte šroubovákem rovně do svorky, dokud se kontakt úplně neotevře. Během zatlačení se změní úhel šroubováku.
- 5) Vsuňte připojovací kabel do určeného otvoru svorky.



- 6) Šroubovák rovně vytáhněte.
- 7) Opakujte tyto kroky pro další připojovací kabely.

Nabíjecí stanice je připojena k elektrickému napájení.

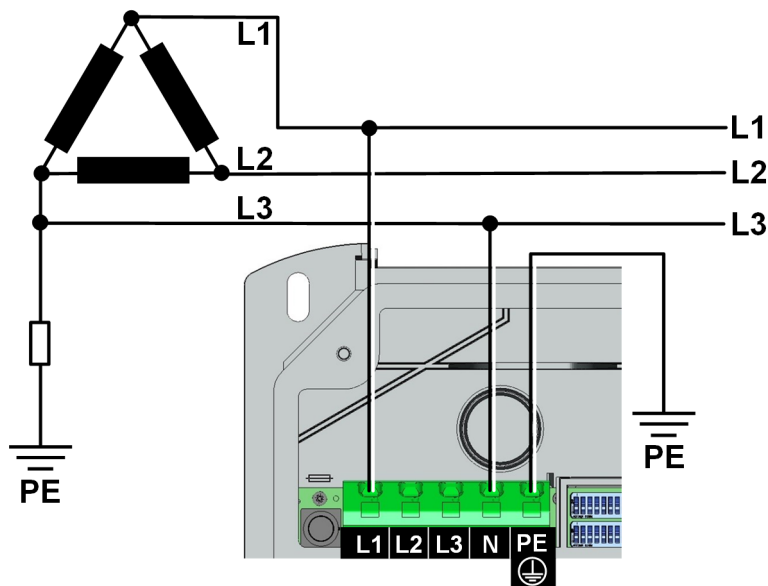
Nabíjecí stanice je ve stavu při expedici nastavena na 10 A. Pro úpravu maximálního proudu na instalovaný jistič vedení je nutná konfigurace přes DIP spínače. Podrobnosti viz [8.1 Nastavení DIP spínače](#).

### 7.3.3 Elektrické připojení na speciální systémy napájení střídavým proudem

#### Informace

*Nabíjecí stanici lze zásadně připojit k TN, TT a IT systémům sítí napájení střídavým proudem. Respektuje omezení daná výrobcem vašeho vozidla.*

Doporučujeme připojit nabíjecí stanici do sítí se zapojením do trojúhelníku bez předřazeného transformátoru jen jednofázově. Trojfázové připojení do sítí se zapojením do trojúhelníku by mělo být provedeno jen s předřazeným transformátorem („převodník trojúhelník-hvězda“).



Obr. 7-19: Připojení k IT systému s třemi vodiči 230 V

## 7.4 Vstup pro uvolnění X1

### Informace

*Tato funkce není dostupná.*

## 7.5 Výstup spínacího kontaktu X2

### Informace

*Tato funkce není dostupná.*



## 7.6 Přípojka Ethernetu X3 a X4 (volitelně)



### VAROVÁNÍ!

#### Ohrožení vyrovnávacími proudy na stínění!

V rozsáhlých systémech může vyrovnávací proud protékající stíněním způsobit poškození na rozhraních a ohrožení při práci na datových kabelech.

Opatření (např. připojení na společný elektrický rozvod, skladbu TN-S sítě, ...) je třeba dohodnout s příslušnou osobou odpovědnou za technické vybavení budovy.



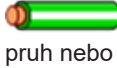



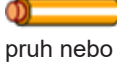
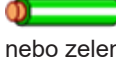
#### Informace

*Přípojka Ethernet1 X4 (LSA+<sup>®</sup>) a přípojka Ethernet2 X3 (RJ45) jsou na základní desce zapojeny paralelně a nelze je používat současně. Právě nepoužívanou přípojku je podle okolností (např. v případě servisu) nutné zaslepit.*

Přípojka Ethernet1 X4 je provedena jako blok svorkovnice v technice LSA+<sup>®</sup>. Kabelem připojenou komunikaci (např. pro SmartHome nebo nabíjecí síť) se doporučuje provést na přípojce LSA+<sup>®</sup>.

#### Barevné kódování

Podle standardu kabeláže použitého v budově se kontakty propojí podle **TIA-568A/B** pro 100BaseT následovně:

Pin	-568A pár	-568B pár	-568A barva	-568B barva
1 (Tx+)	3	2	 bílá / zelený pruh	 bílá / oranžový pruh
2 (Tx-)	3	2	 zelená / bílý pruh nebo zelená	 oranžová / bílý pruh nebo oranžová
3 (Rx+)	2	3	 bílá / oranžový pruh	 bílá / zelený pruh
4 (Rx-)	2	3	 oranžová / bílý pruh nebo oranžová	 zelená / bílý pruh nebo zelená

#### Údaje svorek

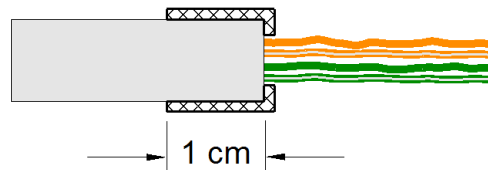
Kategorie	Průměr kabelu	Průměr izolace
Tuhý kabel Cat 5e / Cat6 STP	0,36 mm (AWG 27)	0,7–0,75 mm
	0,4–0,64 mm (AWG 26 – AWG 22)	0,7–1,4 mm
Cat 6 STP	0,51–0,81 mm (AWG 24 – AWG 20)	1,0–1,4 mm

Kategorie	Průměr kabelu	Průměr izolace
Ohebný kabel Cat 5e / Cat 6 STP	7 x 0,2 mm (AWG 24)	1,1–1,4 mm

### Příprava připojovacího kabelu

Při přípravě připojovacího kabelu postupujte následovně:

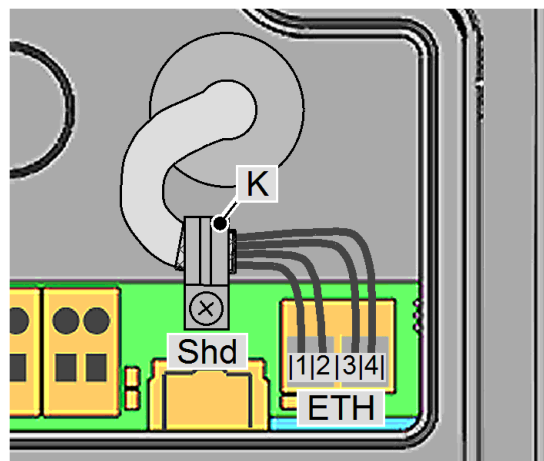
- 1) Odizolujte připojovací kabel v délce cca 6 cm.
- 2) Ohrňte cca 1 cm pletiva stínění celoplošně nazpět a oviňte jej vodivou textilní lepicí páskou.



### Připojení kabelu

Při připojení kabelu postupujte následovně:

- 1) Upevněte připojovací kabel v místě ohrnutého pletiva stínění do spony stínění **[K]**.
- 2) Přišroubujte sponu stínění.
- 3) Přisvorkujte kabely k bloku svorkovnice **[ETH]** připojovacími nářadím.



## 8 Konfigurace

Základní konfigurace nabíjecí stanice probíhá přes DIP spínače.

### 8.1 Nastavení DIP spínače

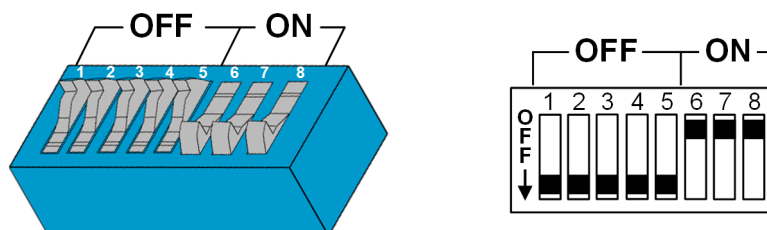
#### Pozor

#### Možné poškození DIP spínačů!

U DIP spínačů se jedná o kolébkové spínače, ne o šoupátka. DIP spínače se musí stisknout a v žádném případě se nesmí posouvat.

#### Poloha kolébkových spínačů ON/OFF

Na obrázku je zobrazena poloha kolébkových spínačů pro nastavení ON a OFF.



#### Informace

*Změny v nastavení DIP spínačů jsou účinné až po restartování nabíjecí stanice!*

*Pro restartování stiskněte „servisní tlačítko“ až do prvního signálního tónu (cca 1 sekundu) nebo nabíjecí stanici krátce odpojte od proudu jističem vedení.*

V následujících tabulkách jsou na obrázcích zobrazeny jen příslušné DIP spínače, ostatní nejsou zobrazeny.

#### Řídící funkce – DSW1

DIP spínač	Funkce	Obrázek
DSW1.1	<p>Použití externího vstupu uvolnění X1 ke spuštění nabíjení.</p> <p>DSW1.1 ON: Uvolnění pro nabíjení při sepnutém X1. Uvolnění pro nabíjení je dodatečně závislé na autorizaci RFID. Podrobnosti viz Vstup pro uvolnění X1 (vyjma e-series).</p>	

DIP spínač	Funkce	Obrázek
DSW1.2	Přepnutí funkce výstupu spínacího kontaktu X2. DSW1.2 ON: X2 jako kontrola stykače DSW1.2 OFF: X2 jako ukazatel stavu nabití Podrobnosti viz Výstup spínacího kontaktu X2 (vyjma e-series).	
DSW1.3	Aktivujte UDP nebo Modbus TCP jako komunikační protokol. Dostupné pouze pro přístroj Home EV-Charger c-series a x-series. Podrobnosti viz „UDP Programmers Guide“ nebo „Modbus TCP Programmers Guide“.	

### Zamezení asymetrickému zatížení – DSW1.4 a DSW1.5

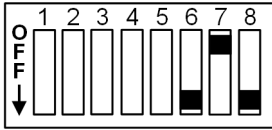

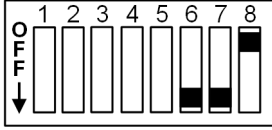
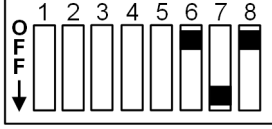
DIP spínač	Funkce	Obrázek
DSW1.4 DSW1.5	Platí pouze pro přístroj Home EV-Charger c-series. Pokud je aktivována komunikace v nabíjecí síti (DSW2.5 = ON) nebo je wallbox provozován jako client, toto nastavení není možné. <b>DSW1.4 = OFF</b> <b>DSW1.5 = OFF = nabíjení plným výkonem pro 1fázové nebo 2fázové nabíječky</b> <b>DSW1.4 = ON</b> <b>DSW1.5 = OFF = hodnota: max. 16 A</b> <b>DSW1.4 = OFF</b> <b>DSW1.5 = ON = hodnota: max. 20 A</b>	 Příklad: Symetrické nabíjení, max. 16 A

### Nastavení proudu – DSW1.6 až DSW1.8

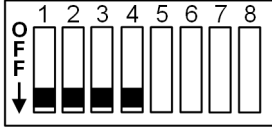
#### Informace

*DIP spínači lze nastavit jen maximální hodnotu, která je menší nebo rovna provoznímu proudu podle typového štítku.*

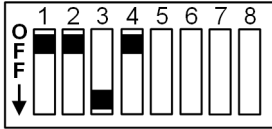
DIP spínač	Proud	Obrázek
DSW1.6 DSW1.7 DSW1.8	10A	
DSW1.6 DSW1.7 DSW1.8	13 A	

DIP spínač	Proud	Obrázek
DSW1.6 DSW1.7 DSW1.8	16 A	
DSW1.6 DSW1.7 DSW1.8	20 A	
DSW1.6 DSW1.7 DSW1.8	25 A	
DSW1.6 DSW1.7 DSW1.8	32 A	

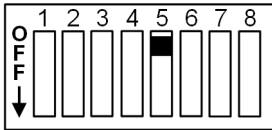
#### Získání IP adresy přes DHCP server – DSW2.1 až DSW2.4

DIP spínač	Funkce	Obrázek
DSW2.1 DSW2.2 DSW2.3 DSW2.4	<p>Neplatí pro přístroj Home EV-Charger x-series.</p> <p>Nabíjecí stanice standardně provede nabíjení samostatně bez nadřazeného řídicího systému.</p> <p>Nabíjecí stanice se v případě potřeby pokusí získat IP adresu přes DHCP server. To také odpovídá základnímu nastavení pro nabíjecí stanice bez síťového připojení.</p>	

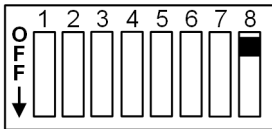
#### Nastavení pevné IP adresy – DSW2.1 až DSW2.4

DIP spínač	Funkce	Obrázek
DSW2.1 DSW2.2 DSW2.3 DSW2.4	<p>Neplatí pro přístroj Home EV-Charger x-series.</p> <p>Když se několik nabíjecích stanic nachází v jedné síti, je adresování nabíjecích stanic nezbytné.</p> <p>Poslední dvě místa IP adresy (192.168.25.xx) je možné určit DIP spínači DSW2.1 až DSW2.4. Každý DIP spínač má určitou hodnotu, když se nastaví na „ON“. DIP spínač, který se nastaví na „OFF“, má hodnotu 0.</p> <p><b>DSW2.1 = ON = hodnota: 1</b>  <b>DSW2.2 = ON = hodnota: 2</b>  <b>DSW2.3 = ON = hodnota: 4</b>  <b>DSW2.4 = ON = hodnota: 8</b></p> <p>Adresa vznikne ze součtu hodnot DIP spínačů, k němuž se přičte 10:  <b>Součet hodnot DIP spínačů + 10</b>          Takto lze nastavit adresy <b>11 až 25</b>.</p>	 <p>Příklad IP adresy xxx.xxx.xx.<b>21</b></p> <p><b>DSW2.1 = ON = 1</b>  <b>DSW2.2 = ON = 2</b>  <b>DSW2.3 = OFF = 0</b>  <b>DSW2.4 = ON = 8</b></p> <p>Adresa =  <b>1 + 2 + 0 + 8 + 10 = 21</b></p>

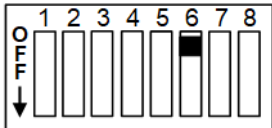
## Aktivace komunikace – DSW2.5

DIP spínač	Funkce	Obrázek
DSW2.5	Aktivace komunikace v nabíjecí síti. Toto nastavení DIP spínačů se musí provést pro každou master a client nabíjecí stanici, aby nabíjecí stanice byly schopné komunikovat.	

## Režim uvedení do provozu – DSW2.8

DIP spínač	Funkce	Obrázek
DSW2.8	Aktivace režimu uvedení do provozu. Podrobnosti viz <a href="#">9.1 Aktivace/deaktivace režimu uvedení do provozu</a> .	

## Omezení proudu pomocí vstupu uvolnění X1 – DSW2.6

DIP spínač	Funkce	Obrázek
DSW2.6	Neplatí pro přístroj Home EV-Charger e-series. Po otevření nebo zavření kontaktu pro uvolnění X1 se dostupný nabíjecí proud sníží na určenou hodnotu. Musí být aktivován vstup uvolnění X1 (DSW1.1 = ON). <b>DSW2.6 = OFF = hodnota: 0A</b> <b>DSW2.6 = ON = hodnota: 8A</b>	 Příklad: Omezení proudu zapnuto, 8 A

## 9 Uvedení do provozu

Potřebné testy a zkoušky elektrických přípojek a správné funkce až po přejímku nabíjecí stanice (podle místních platných směrnic a zákonů) smí provádět pouze odborný elektrikář.

Na začátku uvedení do provozu musíte nejprve učinit následující úkony:

- Odstraňte z přípojovací části zbytky materiálu pocházející z montáže a připojení.
- Zkontrolujte utažení všech šroubových a svorkových spojů.
- Zkontrolujte, zda všechny nepoužité kabelové průchodky jsou uzavřeny záslepkami nebo jsou šroubové záslepky řádně uzavřeny.
- Připojte napájecí kabel k napětí. Po 15-20 sekundách musí začít sloupek LED pomalu blikat modře nebo zeleně. To signalizuje, že byl úspěšně proveden autotest, který automaticky proběhne při každém spuštění.

Při prvním uvedení do provozu jsou nutné následující kroky:

- Aktivace režimu uvedení do provozu
- Provedení bezpečnostních zkoušek
- Deaktivace režimu uvedení do provozu
- Montáž krytů
- Nasazení plomb

### 9.1 Aktivace/deaktivace režimu uvedení do provozu

Na podporu zkoušky zařízení lze uvést nabíjecí stanici do zvláštního režimu uvedení do provozu. Přístroj přitom provede rozšířený autotest (zajištění, aktivaci stykače, měření proudu, ...). Dále se v tomto režimu i bez připojeného vozidla na omezenou dobu zapne stykač, aby umožnil první zkoušku. Nabíjecí zásuvka se zablokuje, aby se zabránilo zasunutí zástrčky.

Normální nabíjení není v režimu uvedení do provozu možné.

#### **Informace**

*Režim uvedení do provozu je z bezpečnostních důvodů signalizován na nabíjecí stanici oranžovým indikátorem v segmentu S3 sloupku LED (-/-/ oranžová/-).*

#### **Aktivace režimu uvedení do provozu**

Režim uvedení nabíjecí stanice do provozu aktivujete následovně:

- 1) DIP spínač DSW2.8 nastavte na ON (viz [8.1 Nastavení DIP spínače](#)).
- 2) Restartujte nabíjecí stanici stisknutím „servisního tlačítka“ až do prvního signálního tónu (cca 1 sekundu).

Režim uvedení do provozu je aktivován, jakmile sloupek LED svítí oranžově. Po dobu cca 10 minut je dána možnost provést potřebné zkoušky a testy přejímky. Poté se stykač deaktivuje a nabíjecí stanice přejde do chybového stavu. Ten je signalizován na sloupku LED (bílá/červená/červená/červená). Restartováním „servisním tlačítkem“ můžete režim uvedení do provozu aktivovat znovu.

### Informace

*Energie v režimu uvedení do provozu je zahrnuta do zobrazení celkové energie. Během režimu uvedení do provozu je energie zobrazována ve „watthodinách“ (Wh).*

### Deaktivace režimu uvedení do provozu

Aby bylo možné nabíjecí stanici řádně provozovat, musí se režim uvedení do provozu opět deaktivovat. Postupujte následovně:

- 1) DIP spínač DSW2.8 nastavte na OFF (viz [8.1 Nastavení DIP spínače](#)).
- 2) Restartujte nabíjecí stanici stisknutím „servisního tlačítka“ až do prvního signálního tónu (cca 1 sekundu).

Nabíjecí stanice se spustí zase v normálním provozním režimu a je připravena k provozu.

## 9.2 Provedení bezpečnostních zkoušek

Před prvním uvedením do provozu zkontrolujte účinnost ochranných opatření zařízení podle národních platných předpisů.

Elektrická zařízení nebo přístroje musí být před prvním uvedením do provozu vyzkoušeny zřizovatelem zařízení, resp. přístroje. To platí také pro rozšíření nebo úpravu stávajících zařízení nebo elektrických přístrojů. Výslovně upozorňujeme na to, že musí být dodržena veškerá ustanovení ohledně ochranných opatření.

Mimo jiné musí být zohledněny následující body:

- Musí být provedeny zkoušky (průchodnost spojů ochranného vodiče; izolační odpor; RCD (proudový chránič) vypínací proud, vypínací doba; ...).
- Použité měřicí přístroje musí odpovídat národním předpisům!
- Výsledky měření musí být zdokumentovány. O zkoušce je nutno zhotovit protokol a uložit jej.



**Informace**

*Chování při spuštění interní kontroly chybného proudu je založeno na normě IEC 62955 specifické pro daný výrobek. Podlé ní je přípustné zpoždění spuštění až 10 sekund. Tato okolnost může v případě obvyklých běžných zkušebních nastavení proudového chrániče typu B vést k negativnímu vyhodnocení. Zde je nutno použít zkušební nastavení speciálně pro EVSE (Electric Vehicle Supply Equipment).*

**9.3 Montáž krytů**

Aby bylo možné nabíjecí stanici řádně provozovat, musí být všechny kryty nasazeny a přišroubovány. Případně může být nasazena plomba.

**Pozor**

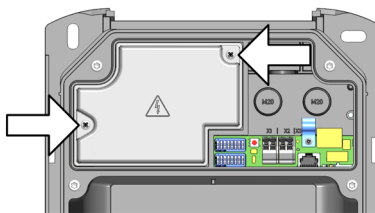
Pro správnou instalaci přístrojů s kalibrovatelným elektroměrem musí provozovatel nabíjecí stanice umístit plombu.

U přístrojů se schválením MID musí být plombou zajištěn alespoň kryt svorek.

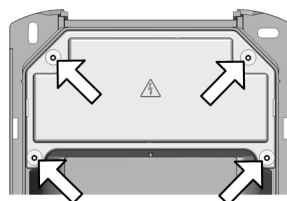
U přístrojů s národním schválením musí být plombou zajištěn kryt připojovacího pole.

Při montáži všech krytů postupujte následovně:

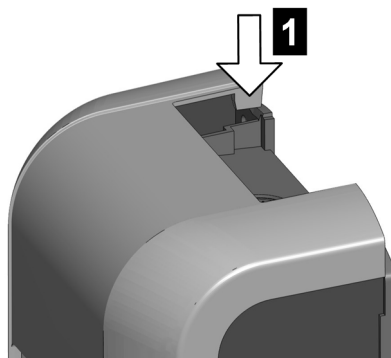
- 1) Nasadte kryt svorek a přišroubujte ho 2 šrouby.  
Na pravý horní šroub můžete podle okolností nasadit dodanou plombovací krytku (viz [9.4 Nasazení plomb](#)).



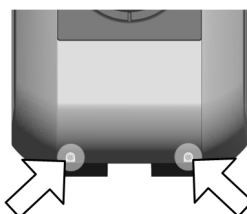
- 2) Nasadte kryt připojovacího pole a přišroubujte ho 4 šrouby momentem 2 Nm. Výstupky na krytu připojovacího pole musí uzavírat tak, aby kryt lícoval s okolním tělesem. Jen tak bude přístroj řádně utěsněn. Na pravý horní šroub můžete podle okolností nasadit dodanou plombovací krytku (viz [9.4 Nasazení plomb](#)).



- 3) Zavěste kryt tělesa nahoře **1** a dole ho zaklapněte **2**. Kryt tělesa musí klouzat ve vedení bez velkého odporu. Kryt tělesa musí na všech stranách správně zapadnout do vedení v tělese.



- 4) Kryt tělesa dole přišroubujte 2 šrouby.



Všechny kryty jsou namontovány a nabíjecí stanice je připravena k provozu.

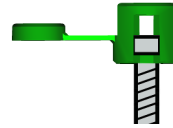
## 9.4 Nasazení plomb

Podle rozsahu dodávky jsou přiloženy přípravky k zaplombování krytu svorek a krytu přípojovacího pole. Podle potřeby je můžete použít k zamezení pokusů o manipulaci nepovolanými osobami u nabíjecích stanic s předkonfigurací nebo zvláštní vhodností (platnost kalibrace MID), popř. aby toto zamezení bylo zvýrazněno.

Při nasazení plomby postupujte následovně:

- 1) Případně otevřete kryt nabíjecí stanice tak, aby byl přístupný kryt, který se má zaplombovat.
- 2) Uvolněte pravý šroub krytu, který chcete zaplombovat.

- 3) Šroub nasadíte do plombovací krytky.



- 4) Šroub s plombovací krytkou opět zašroubujte do krytu.
- 5) Zaklapněte víčko plombovací krytky.



- 6) Protáhněte plombovací drát otvorem v plombovací krytce nad šroubem a nasadte plombu.

Plomba je nasazena. Případně všechny další kryty nabíjecí stanice namontujte zpět.

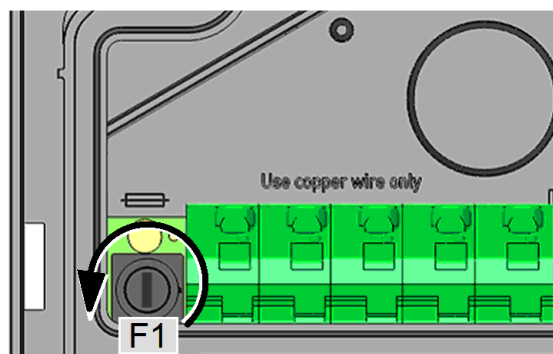
## 10 Ošetřování

### 10.1 Výměna pojistky

Pojistka	Proud / napětí	Typ	Rozměry
F1	6.3 A / 250 V	Setrvačná s vysokým vypínacím výkonem (>1500 A) (T) (H)	Pojistka 5 x 20 mm

Při výměně pojistky postupujte následovně:

- 1) Vypněte napájecí napětí nabíjecí stanice.
- 2) Sejměte kryt tělesa, kryt připojovacího pole a kryt svorek.  
Když se na krytu připojovacího pole nebo krytu svorek nachází plomba, smí být odstraněna jen povolanou osobou! Po výměně pojistky se plomba musí nasadit zpátky.
- 3) Zatlačte šroubovákem do otvoru držáku pojistky.
- 4) Odšroubujte držák pojistky proti směru chodu hodinových ručiček, až tlačení pružinou automaticky vyskočí.



- 5) Vyměňte pojistku.
  - 6) Vtlačte držák pojistky a přišroubujte ho ve směru chodu hodinových ručiček.
  - 7) Kryty tělesa namontujte zpět na nabíjecí stanici.
- Pojistka je vyměněna.

### 10.2 Odstraňování chyb a poruch

Další informace (např. návod k obsluze a konfiguraci), jakož i kontaktní údaje jsou dostupné na naší webové stránce:

[www.solaredge.com/resource-library](http://www.solaredge.com/resource-library)

## 10.3 Aktualizace softwaru

Doporučujeme udržovat software nabíjecí stanice neustále aktuální, protože obsahuje rozšíření funkcí a odstraňování poruch. Pro aktualizace softwaru kontaktujte SolarEdge Technologies.

Musí být rovněž respektovány informace a pokyny k aktuální aktualizaci softwaru z příslušných Release Notes.

K provedení aktualizace softwaru pomocí USB nebo síťového připojení u přístroje Home EV-Charger jsou pokyny obsaženy v souboru \*.zip. U přístroje Home EV-Charger x-series se vedle toho řiďte konfigurační příručkou.

### **Informace**

*Proces aktualizace softwaru je na nabíjecí stanici signalizován pomalým oranžovým blikáním sloupku LED.*

## 11 Podpora

V případě technických problémů s výrobky SolarEdge nás kontaktujte:

<https://www.solaredge.com/service/support>

Před kontaktováním dbejte na to, abyste měli k dispozici následující informace:

- Model a sériové číslo dotčeného výrobku.
- Chyba signalizovaná na mobilní aplikaci výrobku SetApp nebo na monitorovací platformě nebo prostřednictvím LED, pokud taková signalizace existuje.
- Informace o konfiguraci systému, včetně typu a počtu připojených modulů a o počtu a délce řetězců.
- Metoda komunikace se serverem SolarEdge – pokud je místo připojené.
- Verze softwaru výrobku – jak je zobrazená na obrazovce stavu.

## 12 Likvidace

### 12.1 Likvidace nabíjecí stanice

---

#### Pozor

Dodržujte předpisy o likvidaci elektrických a elektronických zařízení!

---



- Symbol přeškrtnuté popelnice znamená, že elektrické a elektronické přístroje včetně příslušenství se musí likvidovat odděleně od obecného domovního odpadu.
- Materiály je podle jejich označení možné recyklovat. Recyklací, využitím látek nebo jinými formami zhodnocení významným způsobem přispějete k ochraně našeho životního prostředí.

## 13 Technické údaje

### 13.1 Všeobecně

Nabíjecí provoz:	Mode 3 podle IEC 61851-1 AC nabíjení
Kategorie přepětí:	III podle EN 60664
Třída ochrany:	I
Stupeň krytí:	IP54
Ochrana před mechanickým úderem:	IK10
Jmenovitá krátkodobá zkratuvzdornost:	< 10 kA (účinná hodnota podle EN 61439-1)
Interní kontrola poruchového proudu (RDC-DD):	> 6 mA (charakteristika podle IEC 62955, < 10 s)
Ventilace:	Pokud vozidlo požaduje ventilaci, není zahájeno nabíjení.

### 13.2 Napájení

#### Napájení e-series

Jmenovité napájecí napětí (Evropa):	230 V
Vlastní spotřeba:	při chodu naprázdno: 2 W, při zapojení: 3 W, při nabíjení: 5,5 W
Jmenovitý proud (konfigurovatelný):	10 A / 13 A / 16 A / 20 A / 25 A / 32 A 1 fáze
Síťová frekvence:	50 Hz
Druhy sítě:	TT / TN / IT

#### Napájení , b-series, c-series

Jmenovité napájecí napětí (Evropa):	3 x 230 V / 400 V
Vlastní spotřeba:	při chodu naprázdno: 3 W, při zapojení: 4,5 W, při nabíjení: 6,5 W
Jmenovitý proud (konfigurovatelný):	10 A / 13 A / 16 A / 20 A / 25 A / 32 A 1 nebo 3 fáze
Síťová frekvence:	50 Hz
Druhy sítě:	TT / TN / IT

#### Napájení x-series

Jmenovité napájecí napětí (Evropa):	3 x 230 V / 400 V
Vlastní spotřeba:	při chodu naprázdno: 4 W, při zapojení: 5 W, při nabíjení: 7 W
Jmenovitý proud (konfigurovatelný):	10 A / 13 A / 16 A / 20 A / 25 A / 32 A 1 nebo 3 fáze
Síťová frekvence:	50 Hz
Druhy sítě:	TT / TN / IT



**Ztrátový výkon**

Zásuvka:	20 W při 22 kW
Kabel 4 m:	70 W při 22 kW
Kabel 6 m:	100 W při 22 kW

**Napájecí svorky**

Typ:	pružinová svorka
Přívod kabelu:	horní strana (na omítku), zadní strana (pod omítku)
Průřez připojení napájení:	Minimální průřez kabelu (závisí na kabelu a způsobu položení)
• 16 A jmenovitý proud:	5 x 2,5 mm <sup>2</sup>
• 32 A jmenovitý proud:	5 x 6,0 mm <sup>2</sup>
Průřez (Kabel):	0,2 – 10 mm <sup>2</sup>
AWG:	24 – 6
Odizolovaná délka:	12 mm
Rating teploty:	105°C

**13.3 Zásuvka / kabel**

Varianty se zásuvkou:

- normovaná zásuvka, typ 2: 32 A / 400 V AC podle EN 62196-1 a VDE-AR-E 2623-2-2
- normovaná zásuvka, typ 2: 32 A / 400 V AC podle EN 62196-1 a VDE-AR-E 2623-2-2 s Shutter

Varianty kabelu:  
(rating viz typový štítek na kabelu)

- Typ 1 kabelu: až 32 A / 230 V AC podle EN 62196-1 a SAE-J1772
- Typ 2 kabelu: až 32 A / 400 V AC podle EN 62196-1 a VDE-AR-E 2623-2-2

**13.4 Podmínky okolního prostředí**

Použití:	vnitřní a venkovní prostory
Omezení přístupu na místě instalace:	omezený a neomezený přístup
Montáž (stacionární):	na stěnu nebo na stojan
Provozní teplota:	
• 16 A:	-25 °C až +50 °C (bez přímého slunečního záření)
• 32 A:	-25 °C až +40 °C (bez přímého slunečního záření)
Teplota skladování:	-25 °C až +80 °C
Relativní vlhkost vzduchu:	5 % až 95 % nekondenzující
Výšková poloha:	max. 2000 m nad hladinou moře
Rychlost změny teploty:	max. 0,5 °C / min

Chování v závislosti na teplotě:	automatické snížení výkonu při nadměrné teplotě
----------------------------------	---

## 13.5 Rozhraní

### Ethernetové rozhraní

Ethernet1:	LSA+ <sup>®</sup> svorky
Rychlost přenosu dat:	10/100 Mbit/s
Ethernet2:	RJ45 (pro Debug)

### Rozhraní USB

Typ:	A, USB 2.0 (Hi-Speed)
Max. výstupní proud:	500 mA

### Vstup uvolnění

Typ:	Externí, galvanicky oddělený, spínací kontakt
Typ svorek:	pružinová svorka
Průřez:	0,08–4 mm <sup>2</sup>
AWG:	28–12
Odizolovaná délka:	8 mm

### Výstup – spínací kontakt

Typ:	Externí bezpečné malé napětí, < 50 V AC, (50/60 Hz), ≤ 24 V DC
Nutné omezení proudu:	< 0,5 A
Typ svorek:	pružinová svorka
Průřez:	0,08–4 mm <sup>2</sup>
AWG:	28 – 12
Odizolovaná délka:	8 mm

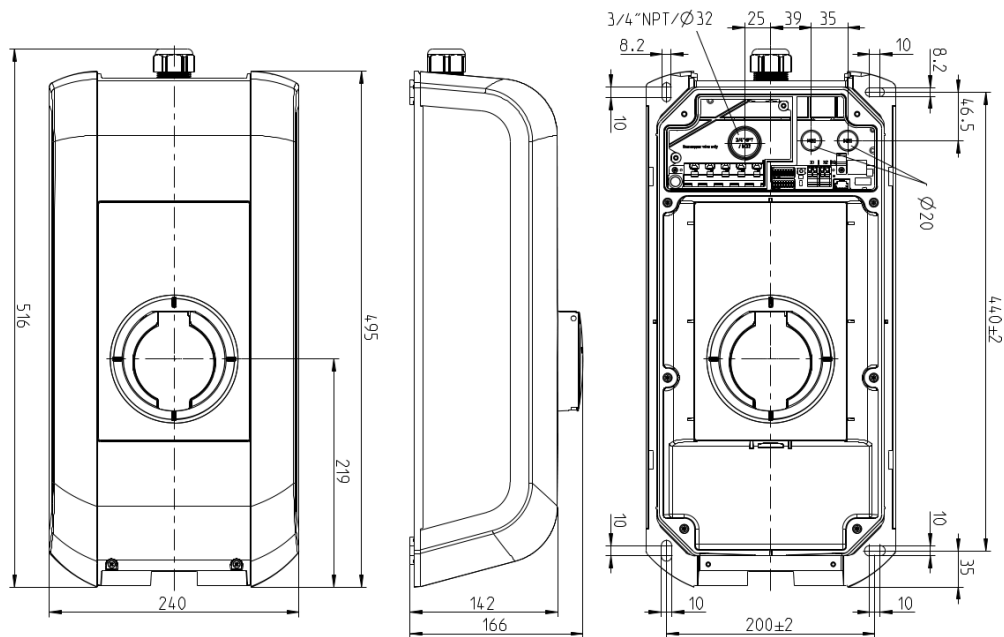
## 13.6 Kalibrovatelný elektroměr

Typ počítadla:	elektroměr pro činný výkon
Druh měření:	měření měničem
Blokování zpětného toku:	elektronicky
Minimální intenzita proudu:	0,15 A
Referenční intenzita proudu:	3 A
Mezní intenzita proudu:	16 A / 20 A / 32 A
Výstup impulsu ve zkušebním režimu:	10.000 impulsů/kWh
Mechanické podmínky okolního prostředí:	třída M1 (podle MID 2014/32/EU)
Elektromagnetické podmínky okolního prostředí:	třída E2 (podle MID 2014/32/EU)
Meze provozní teploty pro přesnost měření:	-25 °C až +55 °C

Přetečení počítadla:	99.999 kWh
----------------------	------------

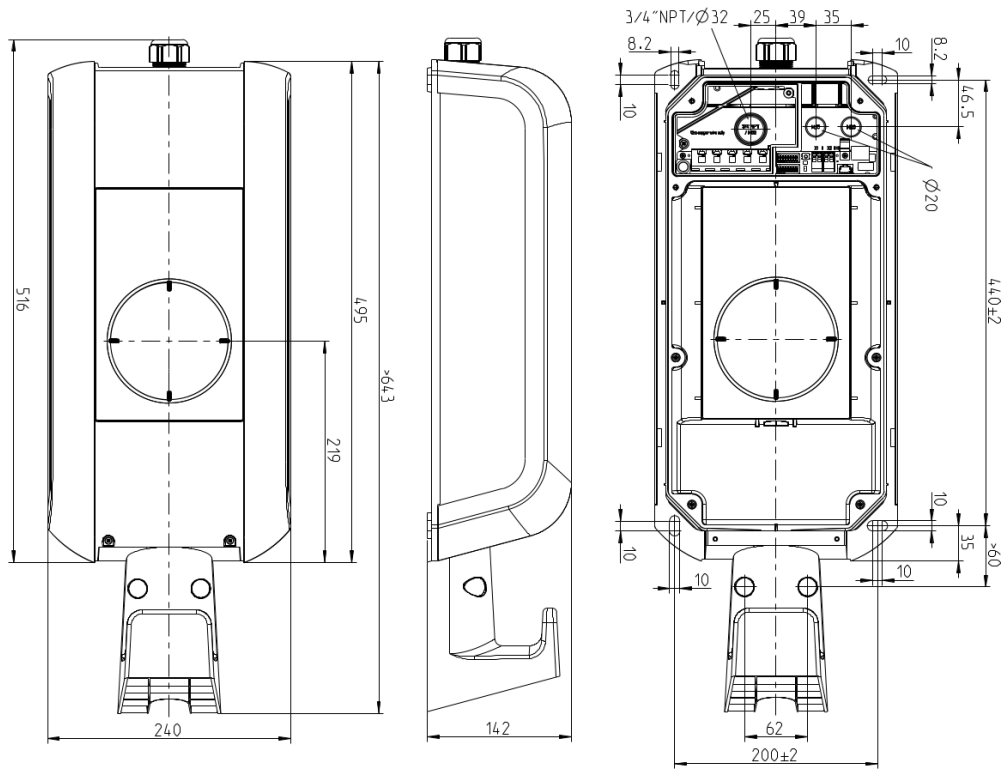
**MID**

Třída přesnosti:	Třída B (podle EN 50470-1 / -3)
------------------	---------------------------------

**13.7 Rozměry a hmotnost****Varianta s normovanou zásuvkou (typ 2)**

Obr. 13-20: Rozměry v milimetrech

**Varianta s nabíjecím kabelem a držákem**



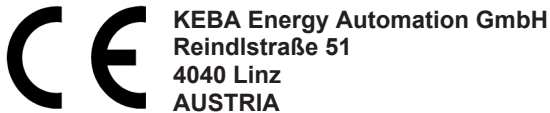
Obr. 13-21: Rozměry v milimetrech

## 14 EU směrnice a normy

2014/35/EU	Směrnice o harmonizaci právních předpisů členských států týkajících se elektrických zařízení určených pro používání v určitých mezích napětí
2014/30/EU	Směrnice o elektromagnetické kompatibilitě
2014/53/EU	Směrnice o rádiových zařízeních (RED)
2011/65/EU	Směrnice o omezení používání některých nebezpečných látek v elektrických a elektronických zařízeních
2012/19/EU	Směrnice o odpadních elektrických a elektronických zařízeních (OEEZ)
2014/32/EU	Evropská směrnice o měřicích zařízeních (MID)

## 15 Prohlášení o shodě

### SIMPLIFIED EU DECLARATION OF CONFORMITY



- EN** Hereby, KEBA AG declares that the radio equipment type model (\*1) is in compliance with Directive 2014/53/EU. The full text of the EU declaration of conformity is available at the following internet Address: (\*2)
- BG** С настоящото KEBA AG декларира, че този тип радиосъоръжение (\*1) е в съответствие с Директива 2014/53/ЕС. Цялостният текст на ЕС декларацията за съответствие може да се намери на следния интернет адрес: (\*2)
- CS** Tímto KEBA AG prohlašuje, že typ rádiového zařízení (\*1) je v souladu se směrnicí 2014/53/EU. Úplné znění EU prohlášení o shodě je k dispozici na této internetové adrese: (\*2)
- DA** Hermed erklærer KEBA AG, at radioudstyrstypen (\*1) er i overensstemmelse med direktiv 2014/53/EU. EU-overensstemmelseserklæringens fulde tekst kan findes på følgende internetadresse: (\*2)
- DE** Hiermit erklärt KEBA AG, dass das Gerät mit Funkfunktion (\*1) der Richtlinie 2014/53/EU entspricht. Der vollständige Text der EU-Konformitätserklärung ist unter der folgenden Internetadresse verfügbar: (\*2)
- EL** Με την παρούσα ο/η KEBA AG, δηλώνει ότι ο ραδιοεξοπλισμός (\*1) πληροί την οδηγία 2014/53/ΕΕ. Το πλήρες κείμενο της δήλωσης συμμόρφωσης ΕΕ διατίθεται στην ακόλουθη ιστοσελίδα στο διαδίκτυο: (\*2)
- ES** Por la presente, KEBA AG declara que el tipo de equipo radioeléctrico (\*1) es conforme con la Directiva 2014/53/UE. El texto completo de la declaración UE de conformidad está disponible en la dirección Internet siguiente: (\*2)
- ET** Käesolevaga deklareerib KEBA AG, et käesolev raadioseadme tüüp (\*1) vastab direktiivi 2014/53/EL nõuetele. ELi vastavusdeklaratsiooni täielik tekst on kättesaadav järgmisel internetiaadressil: (\*2)
- FI** KEBA AG vakuuttaa, että radiolaitetyypin (\*1) on direktiivin 2014/53/EU mukainen. EU-vaatimustenmukaisuusvakuutuksen täysimittainen teksti on saatavilla seuraavassa internetosoitteessa: (\*2)
- FR** Le soussigné, KEBA AG, déclare que l'équipement radioélectrique du type (\*1) est conforme à la directive 2014/53/UE. Le texte complet de la déclaration UE de conformité est disponible à l'adresse internet suivante: (\*2)
- HR** KEBA AG ovime izjavljuje da je radijska oprema tipa (\*1) u skladu s Direktivom 2014/53/EU. Cjeloviti tekst EU izjave o sukladnosti dostupan je na sljedećoj internetskoj adresi: (\*2)
- HU** KEBA AG igazolja, hogy a (\*1) típusú rádióberendezés megfelel a 2014/53/EU irányelvnek. Az EU-megfelelőségi nyilatkozat teljes szövege elérhető a következő internetes címen: 2014.5.22. L 153/104 Az Európai Unió Hivatalos Lapja HU: (\*2)
- IT** Il fabbricante, KEBA AG, dichiara che il tipo di apparecchiatura radio (\*1) è conforme alla direttiva 2014/53/UE. Il testo completo della dichiarazione di conformità UE è disponibile al seguente indirizzo Internet: (\*2)
- LT** Aš, KEBA AG, patvirtinu, kad radijo įrenginių tipas (\*1) atitinka Direktyvą 2014/53/ES. Visas ES atitikties deklaracijos tekstas prieinamas šiuo interneto adresu: (\*2)
- LV** Ar šo KEBA AG deklarē, ka radioiekārta (\*1) atbilst Direktīvai 2014/53/ES. Pilns ES atbilstības deklarācijas teksts ir pieejams šādā interneta vietnē: (\*2)
- MT** B'dan, KEBA AG, niddikjara li dan it-tip ta' tagħmir tar-radju (\*1) huwa konformi mad-Direttiva 2014/53/UE. It-test kollu tad-dikjarazzjoni ta' konformità tal-UE huwa disponibbli f'dan l-indirizz tal-Internet li ġej: (\*2)
- NL** Hierbij verklaar ik, KEBA AG, dat het type radioapparatuur (\*1) conform is met Richtlijn 2014/53/EU. De volledige tekst van de EU-conformiteitsverklaring kan worden geraadpleegd op het volgende internetadres: (\*2)
- PL** KEBA AG niniejszym oświadcza, że typ urządzenia radiowego (\*1) jest zgodny z dyrektywą 2014/53/UE. Pełny tekst deklaracji zgodności UE jest dostępny pod następującym adresem internetowym: (\*2)

- PT** O(a) abaixo assinado(a) KEBA AG declara que o presente tipo de equipamento de rádio (\*1) está em conformidade com a Diretiva 2014/53/UE. O texto integral da declaração de conformidade está disponível no seguinte endereço de Internet: (\*2)
- RO** Prin prezenta, KEBA AG declară că tipul de echipamente radio (\*1) este în conformitate cu Directiva 2014/53/UE. Textul integral al declarației UE de conformitate este disponibil la următoarea adresă internet: (\*2)
- SK** KEBA AG týmto vyhlasuje, že rádiové zariadenie typu (\*1) je v súlade so smernicou 2014/53/EÚ. Úplné EÚ vyhlásenie o zhode je k dispozícii na tejto internetovej adrese: (\*2)
- SL** KEBA AG potrjuje, da je tip radijske opreme (\*1) skladen z Direktivo 2014/53/EU. Celotno besedilo izjave EU o skladnosti je na voljo na naslednjem spletnem naslovu: (\*2)
- SV** Härmed försäkrar KEBA AG att denna typ av radioutrustning (\*1) överensstämmer med direktiv 2014/53/ EU. Den fullständiga texten till EU-försäkran om överensstämmelse finns på följande webbadress: (\*2)

(\*1)

Variants												
<b>Form designation system</b>												
<b>Example:</b>	<b>KC-P30-</b>	<b>E</b>	<b>S</b>	<b>2</b>	<b>4</b>	<b>00</b>	<b>0</b>	<b>0-</b>	<b>0</b>	<b>0</b>	<b>0-</b>	<b>XX</b>
	<i>I</i>	<i>II</i>	<i>III</i>	<i>IV</i>	<i>V</i>	<i>VI</i>	<i>VII</i>	<i>VIII</i>	<i>IX</i>	<i>X</i>	<i>XI</i>	<i>XII</i>
<i>I</i>	Basic serie			<b>KC-P30</b>	...Device generation (KeContact-P30)							
<i>II</i>	Basic type			<b>E</b>	...Europe							
<i>III</i>	Interface			<b>S</b>	...Socket outlet							
				<b>C</b>	...Charging cable							
<i>IV</i>	Design of interface			<b>1</b>	...Type 1							
				<b>2</b>	...Type 2 acc. EN 62196-2							
				<b>S</b>	...Type 2 with Shutter							
<i>V</i>	Rated current			<b>1</b>	...13 A							
				<b>2</b>	...16 A							
				<b>3</b>	...20 A							
				<b>4</b>	...32 A							
<i>VI</i>	Cable			<b>00</b>	...no cable							
				<b>01</b>	...4 m cable							
				<b>04</b>	...6 m cable							
				<b>07</b>	...5.5 m cable							
<i>VII</i>	Electronics			<b>1</b>	...b-series							
				<b>2</b>	...c-series							
				<b>3</b>	...a-series							
				<b>B</b>	...x-series, WLAN							
				<b>C</b>	...x-series, WLAN, GSM/UMTS							
				<b>E</b>	...x-series, WLAN, LTE							
				<b>H</b>	...x-series, LTE							
<i>VIII</i>	Electrics			<b>1</b>	...1-phase							
					with smooth residual d.c. detection							
				<b>2</b>	...3-phase							
<i>IX</i>	Metering			<b>0</b>	...not equipped							
				<b>E</b>	...Energy meter							
				<b>L</b>	...Calibratable electrical energy meter with national approval for additional device							

Variants			
X	X2 functionality	0	...Switch contact output
XI	Authorisation	0 R K	...no authorisation ...RFID ...Keypress
XII	Customer options	XX	...Options for individual customer versions, not relevant for EU Declaration of Conformity

(\*2) [www.keba.com/emobility-downloads](http://www.keba.com/emobility-downloads)





**SolarEdge Technologies**  
[www.solaredge.com](http://www.solaredge.com)

**solar**  **edge**