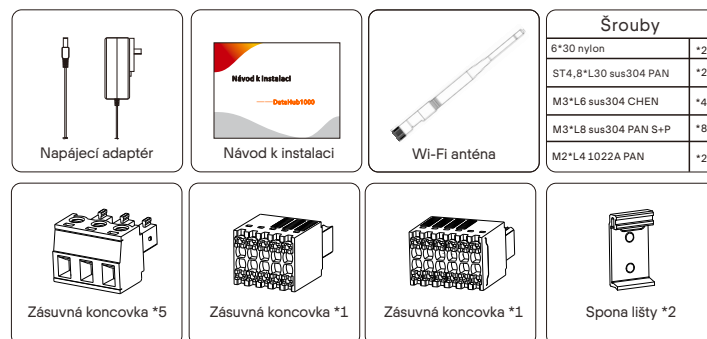


Návod k instalaci

DataHub1000

I Příprava

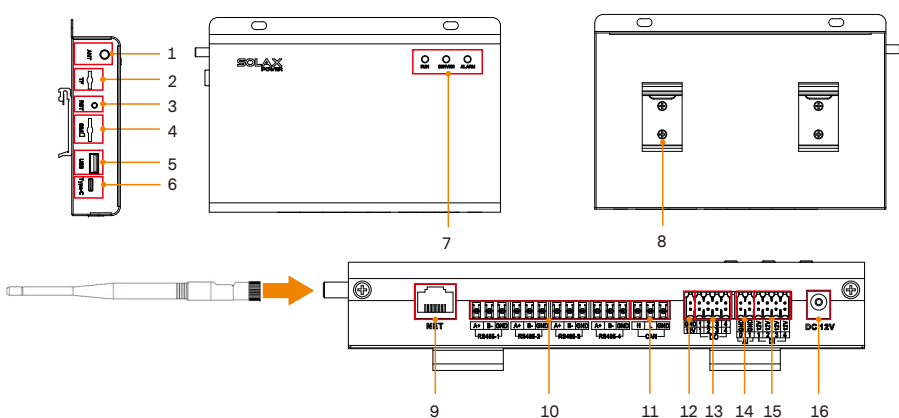
Seznam položek balení



Specifikace vedení

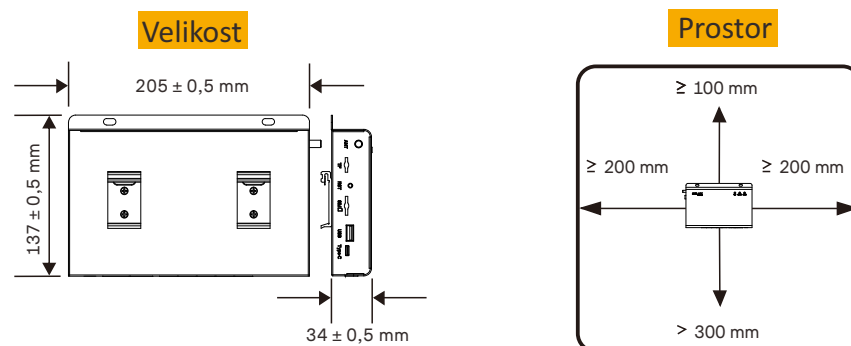
RS485	Plocha průřezu 0,2 mm ² ~2,5 mm ² (24 AWG~14 AWG), dvoužilové nebo vícežilové kabely
DO/DI/AI	Plocha průřezu 0,2 mm ² ~1,5 mm ² nebo (24 AWG~16 AWG), dvoužilové nebo vícežilové kabely
Kabel NET	Standardní síťový kabel kategorie 5e nebo vyšší

II Představení produktu



- | | |
|--|------------------------------------|
| (1) Anténní konektor | (2) Zásuvka karty TF (TF) |
| (3) Tlačítko RST (RST) | (4) Zásuvka karty SIM (SIM) |
| (5) Zásuvka USB (USB) | (6) Zásuvka TYP C |
| (7) LED indikátor (RUN, SERVER, ALARM) | (8) Svorka lišty |
| (9) Zásuvka NET (NET) | (10) Zásuvka RS485 (RS485) |
| (11) Zásuvka CAN (CAN) | (12) Výstupní výkon 12 V (12V/GND) |
| (13) Zásuvka DO (DO) | (14) Zásuvka AI (AI) |
| (15) Zásuvka DI (DI) | (16) Vstupní výkon 12 V (DC12V) |

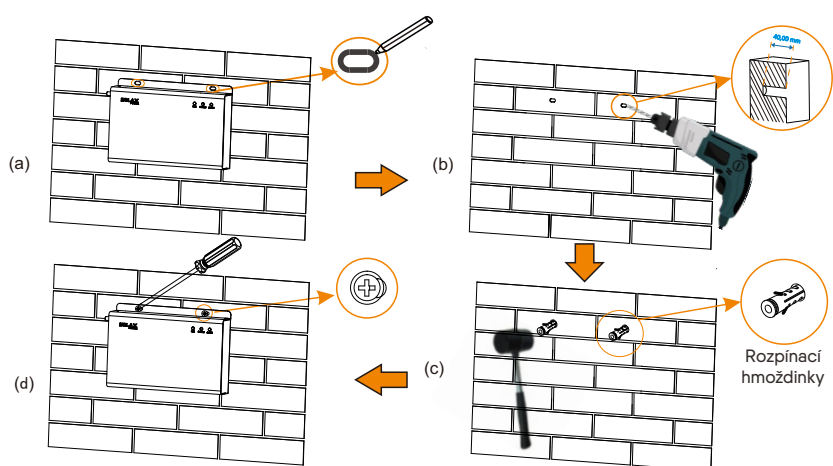
III Požadavky na instalaci



Napájecí adaptér	AC vstup 100–240 V 50/60 Hz 1,5 A DC výstup 12 V 2 A
Ethernet	10/100M
Frekvenční rozsah Wi-Fi	2,4~2,5 GHz
Výkon EIRP Wi-Fi	17,5 dBm
Rozměry	205*124*33 mm
Hmotnost	440 g
Rozsah provozní teploty	-20°C ~ +60°C
Stupeň ochrany	IP20

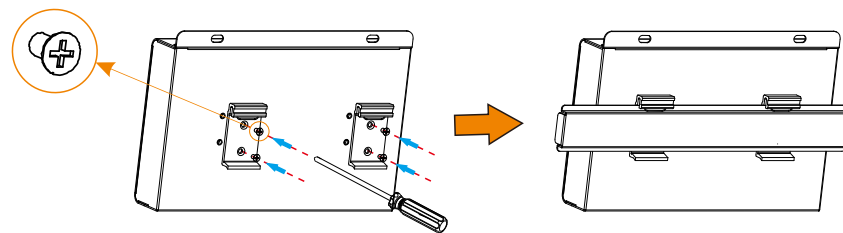
V Vnitřní montáž na stěnu (metoda 1)

- Pro instalaci a vrtání zvolte rovnou a pevnou vnitřní stěnu.
- Zavěste DataHub na stěnu tak, aby oblast pro připojení kabelů směřovala dolů.
Poznámka: Velikost otvoru je 6,0 mm.



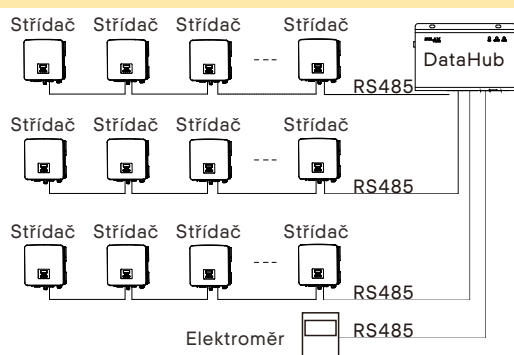
VI Montáž na vodící lištu (metoda 2)

- Pomocí čtyř šroubů M3*L6 z tašky s příslušenstvím upevněte sponu na DataHub.
- Připravte si 35mm standardní lištu (efektivní délka ≥ 230 mm) a pevně ji nainstalujte.
Poznámka: Venkovní instalace musí být provedena ve vodotěsném krytu.



VII Kaskádové připojení

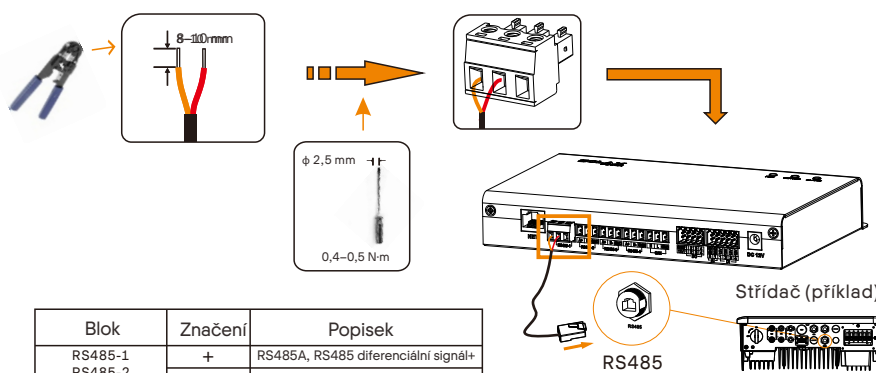
- Střídač je připojen k DataHubu prostřednictvím série prodlužovacích kabelů RS485. Informace o způsobu připojení střídače najdete v instalační příručce střídače;
- Doporučuje se, aby počet zařízení připojených k jednotlivým kanálům RS485 byl menší než 20;
- Přenosová rychlost, komunikační protokol a způsob verifikace střídačů připojených ke stejnému portu RS485 DataHubu musí být konzistentní a komunikační adresy střídačů musí být po sobě jdoucí a nesmí se opakovat.



* Při použití funkce řízení exportu se podívejte do uživatelské příručky pro DataHub1000 (5.3.1 Řízení limitu exportu).

VIII Instalace RS485

- Ujistěte se, že RS485+ je připojen k RS485+ DataHubu, RS485- je připojen k RS485- DataHubu, RS485 GND je připojen ke GND DataHubu.

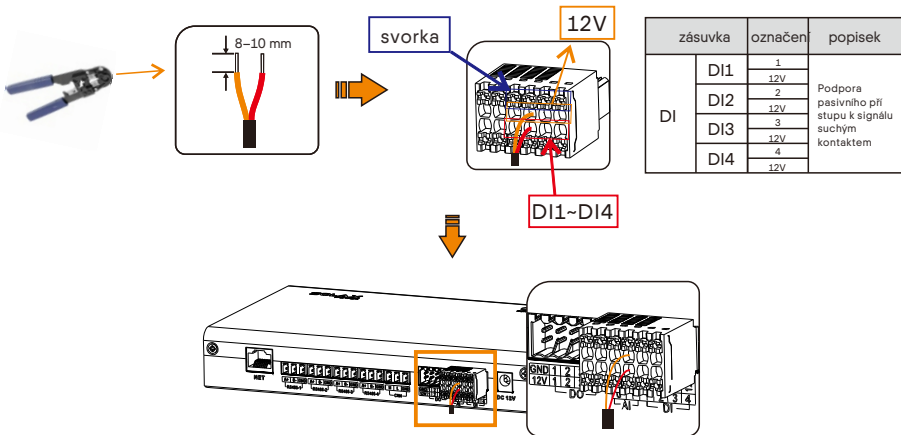


Blok	Značení	Popisek
RS485-1	+	RS485A, RS485 diferenciální signál+
RS485-2	-	RS485B, RS485 diferenciální signál-
RS485-3		
RS485-4	GND	Zemní vodič

IX

Instalace signálového kabelu DI

DataHub může přistupovat k signálům DI, např. dálkovému ovládání a alarmům, přes port DI.

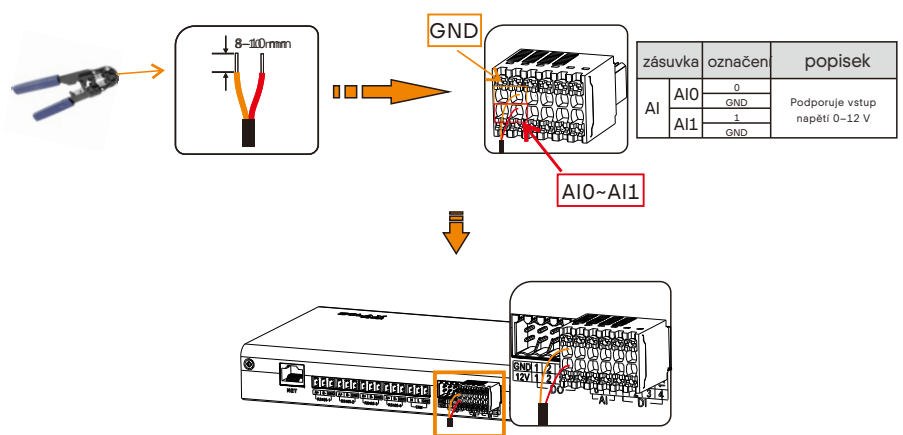


X

Instalace signálového kabelu AI

Pokyny k instalaci:

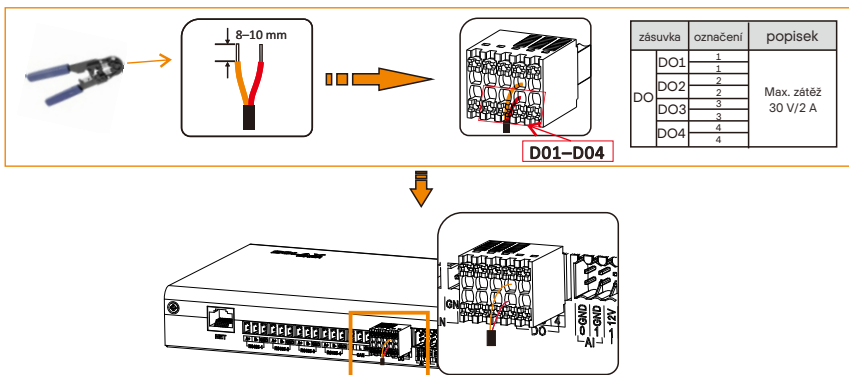
1. Doporučuje se, aby přenosová vzdálenost nepřekračovala 10 m;
2. Port AI 0 a port AI 1 jsou připojeny k signálu AI+ a GND je připojen k signálu AI-.



XI

Instalace signálového kabelu DO

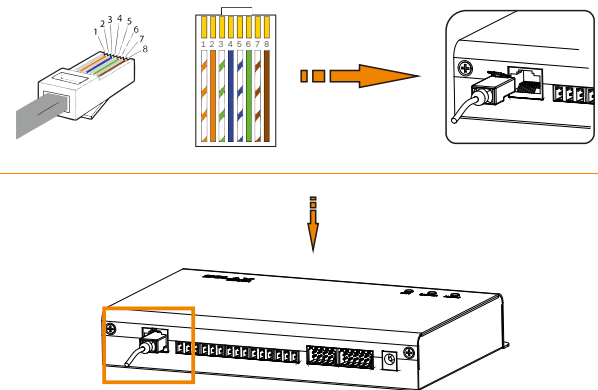
Port DO podporuje napětí signálu maximálně 30 V. Kontakt čtyřskupinového výstupu je ve výchozím nastavení zapnutý.



XII

Instalace síťového kabelu

1. K přípravě síťového kabelu použijte specifikace kategorie 5e nebo vyšší a konektory se stíněnou krystalovou hlavou.
2. Zajistěte, aby komunikační vzdálenost nepřesahovala 100 m.
3. Při lisování síťového kabelu se ujistěte, že stínící vrstva síťového kabelu je správně připojena ke kovovému plášti konektoru RJ45.



XIII

Kontrola před zapnutím

Č.	Standardní kontroly
1	Zkontrolujte, zda je DataHub správně nainstalován.
2	Zkontrolujte, zda je kabel spolehlivě připojen.
3	Zkontrolujte, zda kabely splňují požadavky plánu silnoproudé a slaboproudé kabeláže.
4	Zkontrolujte, zda jsou kabely úhledně svázané a mají stejnou orientaci.
5	Zkontrolujte, zda na kabelech nezůstaly přebytečné měděné vodiče a stahovací pásky.

XIV

Zapnutí systému

1. Použijte napájecí adaptér pro připojení DataHubu k elektrické zásuvce 100-220 V.
2. Sledujte LED kontrolku, abyste viděli, zda DataHub funguje normálně.

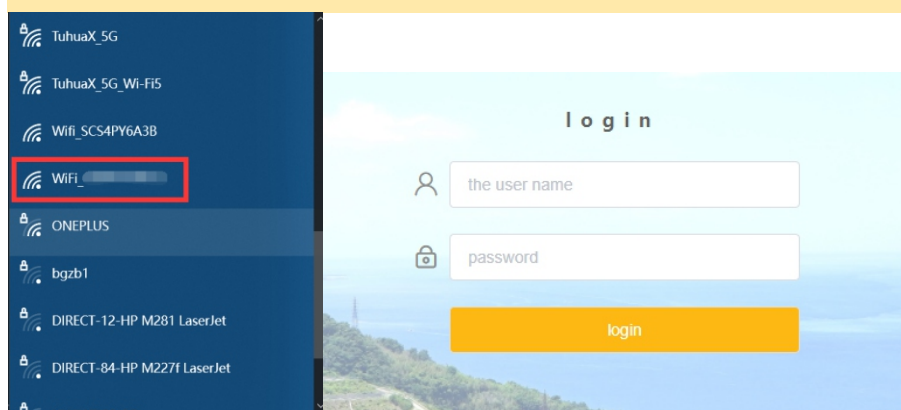
Značení	Stav	Popisek
Běh (zelená)	Bliká	Program běží normálně
	Vždy zapnuto nebo vypnuto	Program běží neobvykle
Služba (zelená)	Zapnuto	Připojení k síti je normální
	Off	Připojení k síti není normální
Alarm (červená)	Off	Žádný alarm
	Zapnuto	Alarmy zařízení

XV

Přihlášení

Místní přihlášení: připojte počítač k hotspotu DataHubu (WiFi_XXXXXX) a na počítači přejděte na adresu 192.168.10.10 a vstupte do přihlašovacího rozhraní.

Účet správce: admin, počítačové heslo: (stejně jako registrační číslo).
Uživatelský účet: user, počítačové heslo: 123456.
Účet návštěvníka: visitor, počítačové heslo: 123456.



XVI

Bezpečnostní pokyny

Označuje, že produkt se nesmí zpracovávat spolu s domovním odpadem. Musí být odevzdán na sběrné místo elektrického a elektronického odpadu za účelem recyklace a likvidace. Zajištěním správné likvidace tohoto produktu také pomáháte předcházet možným negativním dopadům na životní prostředí a lidské zdraví. Recyklace materiálů pomáhá chránit naše přírodní zdroje. Další informace týkající se recyklace tohoto produktu vám poskytne úřad místní samosprávy, místní středisko pro likvidaci odpadu nebo obchod, kde jste produkt zakoupili.

Toto zařízení je v souladu s částí 15 pravidel FCC. Provoz podléhá následujícím dvěma podmínkám: (1) Toto zařízení nesmí způsobovat škodlivé rušení a (2) toto zařízení musí akceptovat jakékoli přijaté rušení, včetně rušení, které může způsobit nežádoucí provoz.

Varování FCC: Jakékoli změny nebo úpravy, které nejsou výslovně schváleny stranou odpovědnou za dodržení shody, mohou zrušit oprávnění uživatele provozovat zařízení.

Poznámka: Toto zařízení bylo testováno a bylo zjištěno, že je v souladu s limity pro digitální zařízení třídy B podle části 15 pravidel FCC. Tyto limity jsou navrženy tak, aby poskytovaly přiměřenou ochranu proti škodlivému rušení při instalaci v obytných prostorách. Toto zařízení generuje, používá a může vyzařovat vysokofrekvenční energii a, pokud není nainstalováno a používáno v souladu s pokyny, může způsobovat škodlivé rušení rádiové komunikace. Nelze však zaručit, že při konkrétní instalaci k rušení nedojde. Pokud toto zařízení způsobuje škodlivé rušení rádiového nebo televizního příjmu, což lze zjistit vypnutím a zapnutím zařízení, doporučujeme uživateli, aby se pokusil napravit rušení jedním nebo více z následujících opatření:
- Změňte orientaci přijímací antény nebo ji přemístěte.
- Zvětšete vzdálenost mezi zařízením a přijímačem.
- Připojte zařízení do zásuvky na jiném okruhu, než ke kterému je připojen přijímač.
- Požádejte o pomoc prodejce nebo zkušeného rádiového/TV technika.

Toto zařízení splňuje limity FCC pro vystavení záření stanovené pro nekontrolované prostředí. Toto zařízení by mělo být nainstalováno a provozováno s minimální vzdáleností 20 cm mezi zářičem a vaším tělem.

XVII

Často kladené otázky

DataHub není možné zapnout

1. Zkontrolujte, zda je DC výstup kabelu napájecího adaptéru zapojen do 12V vstupního napájecího portu DataHubu.
2. Zkontrolujte, zda je kabel napájecího adaptéru zapojen do zásuvky AC.
3. Zkontrolujte, zda napájecí adaptér není poškozen.

Není možná komunikace

1. Zkontrolujte, zda je zásuvka NET DataHubu správně připojena.
2. Zkontrolujte, zda jsou správně nastaveny parametry sítě.

DataHub nemůže najít zařízení

1. Zkontrolujte připojení komunikačního kabelu RS485 nebo AC napájecího kabelu. Pokud dojde k uvolnění, vypnutí nebo obrácenému připojení, znovu jej připojte a utáhněte.
2. Zkontrolujte komunikační parametry RS485 a ujistěte se, že přenosová rychlost a komunikační adresa jsou nastaveny správně. Adresa zařízení je v rozsahu adres vyhledávání nastaveném pro DataHub.
3. Zkontrolujte, zda zařízení, které nepodporuje automatické rozpoznávání, např. elektroměr, bylo ručně přidáno.
4. Zkontrolujte, zda je připojené zařízení zapnuté.

V případě jakýchkoli dalších nejasností se na nás

obraťte SolaX Power Network Technology (Zhejiang) Co., Ltd.

ADRESA No. 288 Shizhu Road, Tonglu Economic Zone,

Tonglu City, Zhejiang Province, Čína.

Tel. +86 571 56260011 FAX +86 571 56075753

E-MAIL service@solaxpower.com

WEB www.solaxpower.com