

# Průvodce rychlou instalací X1-Matebox basic



## 1. Úvod

X1-Matebox je důležitou součástí systému pro ukládání energie vše v jednom od společnosti SolaX, který v sobě integruje jistič AC / spínací jednotku / CT atd. Ve srovnání s tradičním samostatným systémem jej lze snadno nainstalovat. Tuto jednotku lze použít se střídači řady X1-Hybrid G4 a X1-Fit G4 společnosti SolaX.

K dispozici jsou 2 schémata zapojení, která slouží jako reference pro připojení vašeho systému, řiďte se místními zásadami a zvolte si, které je ve vašem případě vhodné.

Schéma A: Neutrální vodič a vodič PE jsou od sebe odděleny, nouzové zátěže se připojují k portu X1-Matebox Load.

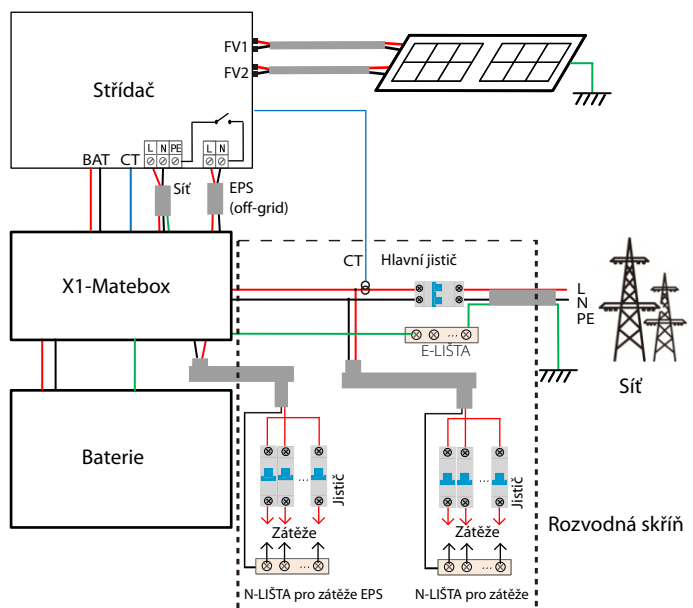
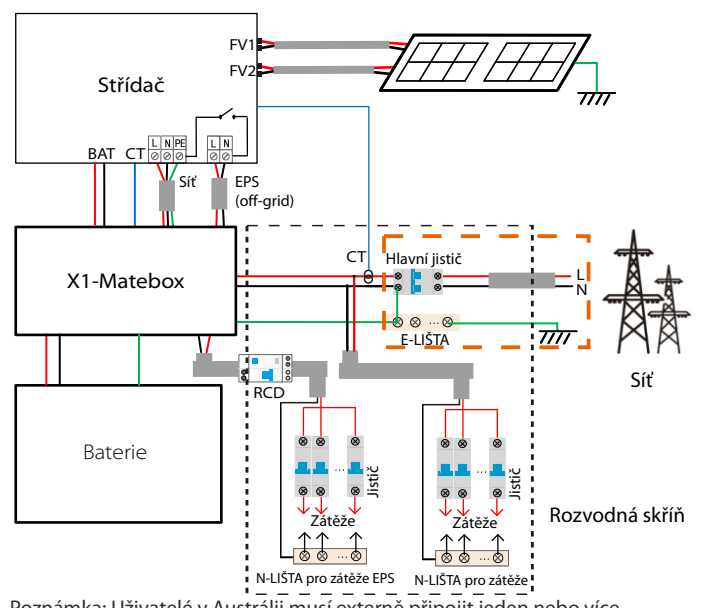
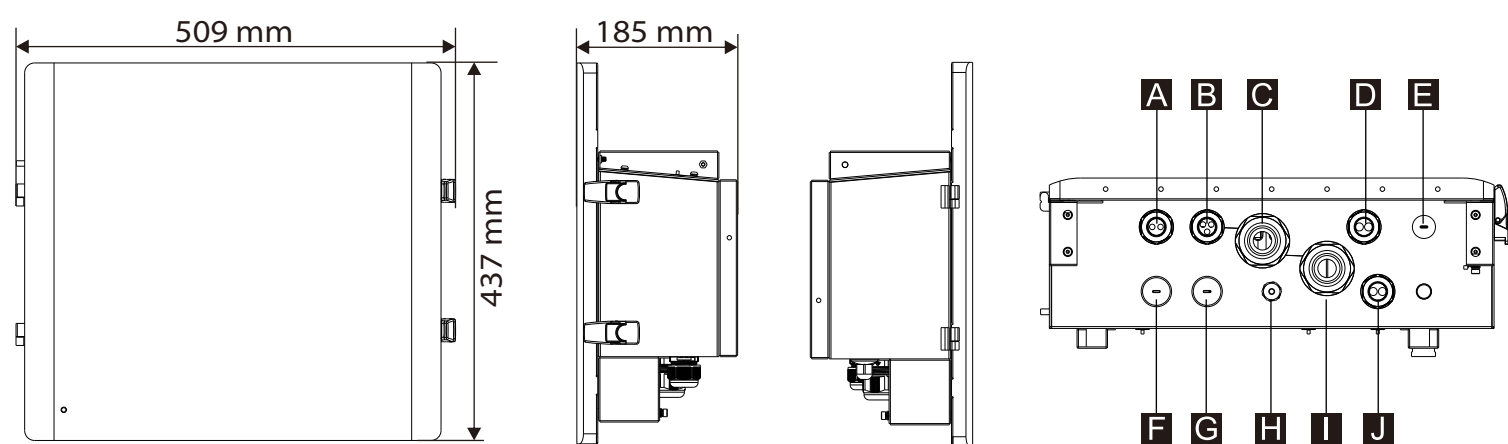


Schéma B: Neutrální vodič a vodič PE jsou spojeny dohromady, nouzové zátěže se připojují k portu X1-Matebox Load.



Poznámka: Uživatelé v Austrálii musí externě připojit jeden nebo více proudových chráničů k portu zátěže zařízení X1-Matebox.

## 2. Přehled

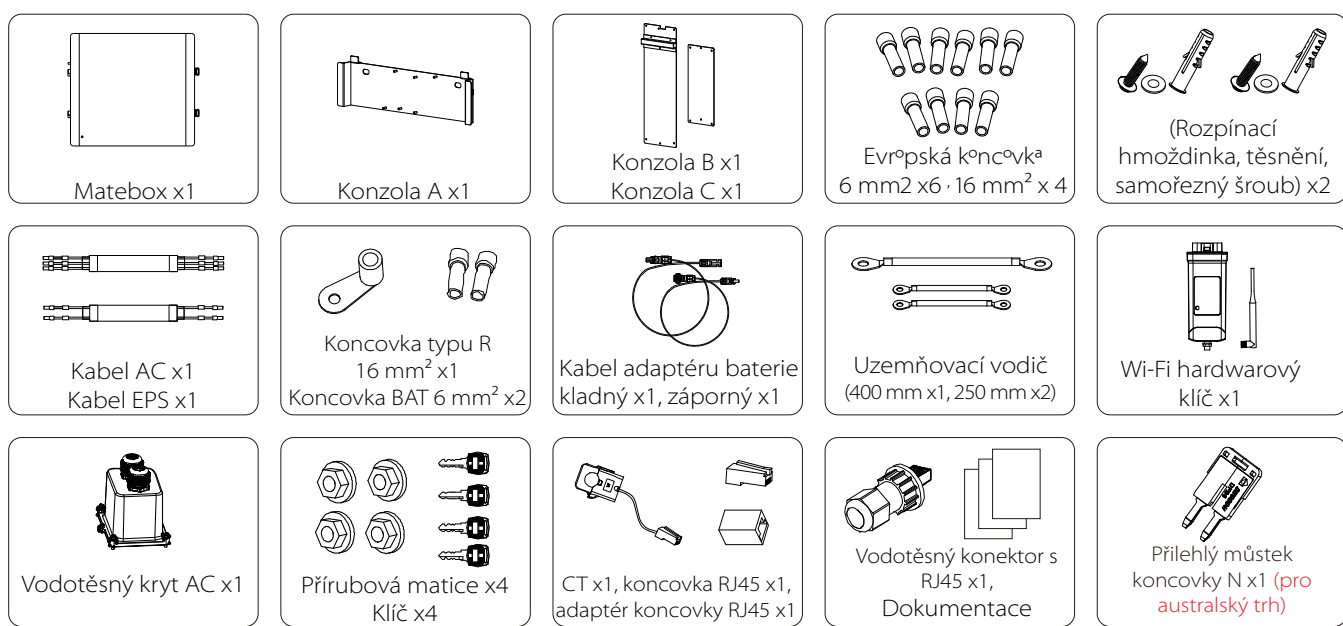


Položka	Název	Popis
A	EPS (off-grid)1	Výstupní port EPS(off-grid)1 střídače
B	Síť1	Výstupní port Síť1 střídače
C	Síť	Port pro připojení k síti (k místní síti)
D	BAT	Port pro připojení baterie (k sadě baterií)
E	CAN	Rezervováno
F	EPS (off-grid)2	Rezervováno
G	Síť2	Rezervováno
H	CT	Port pro připojení CT střídače
I	Zátěž	Port pro připojení zátěže
J	BAT(STŘ)	Port pro připojení baterie střídače

## 3. Příprava

### 3.1 Kontrola seznamu položek balení

Otevřete balení a zkontrolujte materiály a příslušenství podle následujícího seznamu.

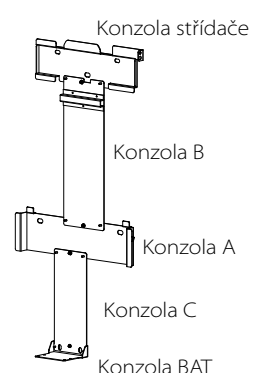


### 3.2 Nástroje



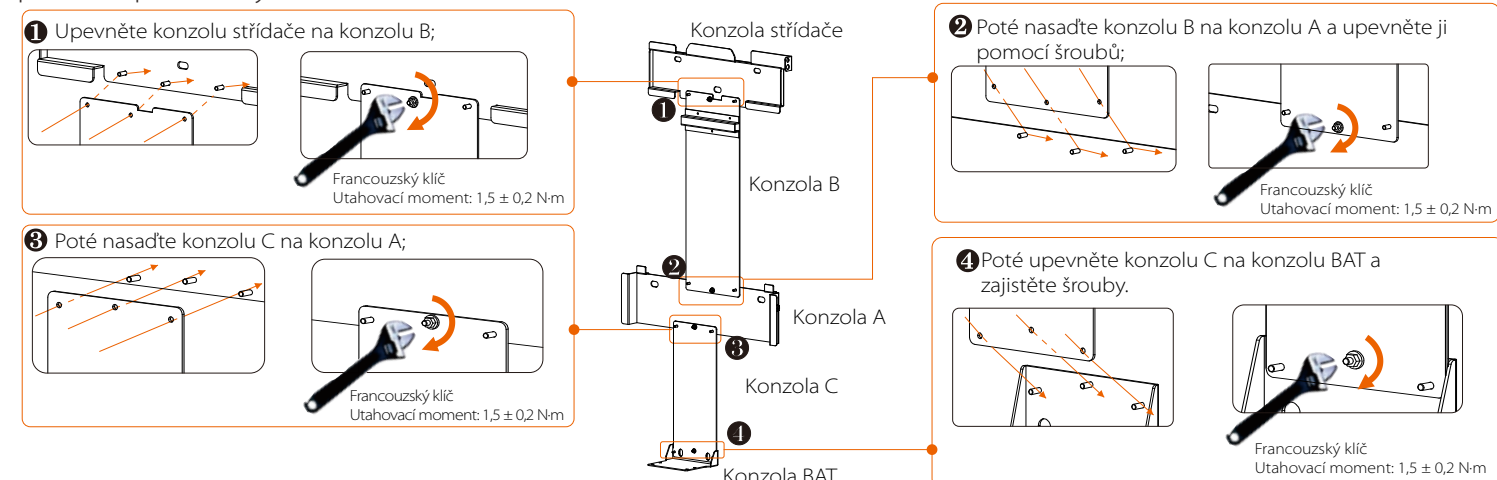
## 4. Montáž

Konzola Mateboxu se skládá ze tří částí. Konzola A slouží k instalaci Mateboxu. Konzola B slouží k upevnění polohy konzoly střídače a konzola C slouží k upevnění polohy konzoly baterie.

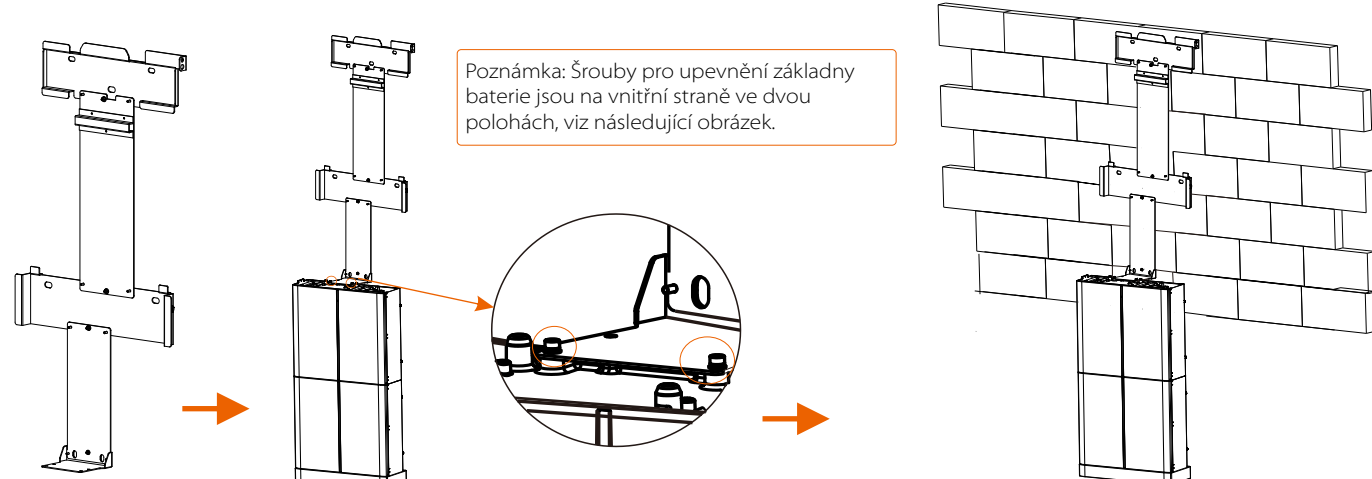


### Krok 1: Spojte všechny konzoly

Nejprve spojte konzolu střídače, konzolu B, konzolu A, konzolu C a konzolu BAT všechny dohromady pomocí přírubových matic.

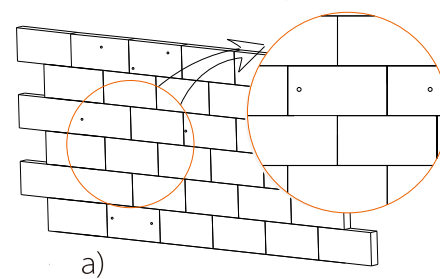


### Krok 2: Připojte konzolu BAT a baterii a přitlačte celou konstrukci ke stěně

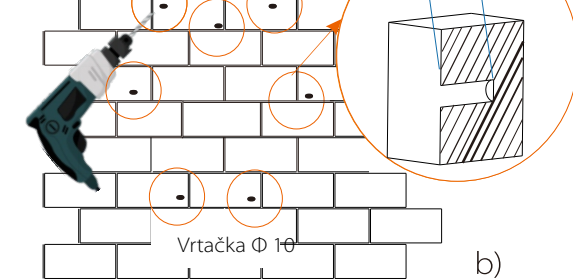


### Krok 3: Stanovte polohu, vyvrtejte otvory a nainstalujte celou konstrukci na stěnu.

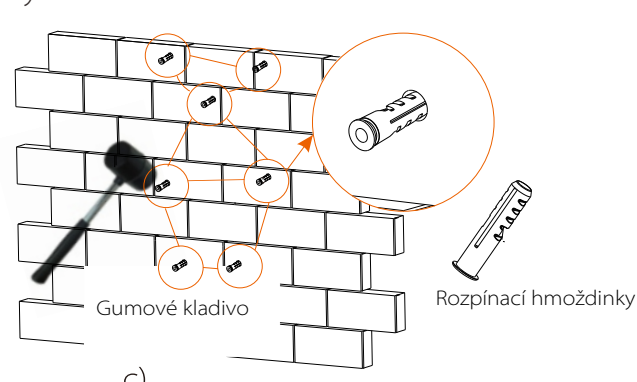
a) Umístěte konzoly jako šablonu dle kroku 2 a s pomocí vodováhy si vyznačte na stěně popisovačem potřebné otvory.



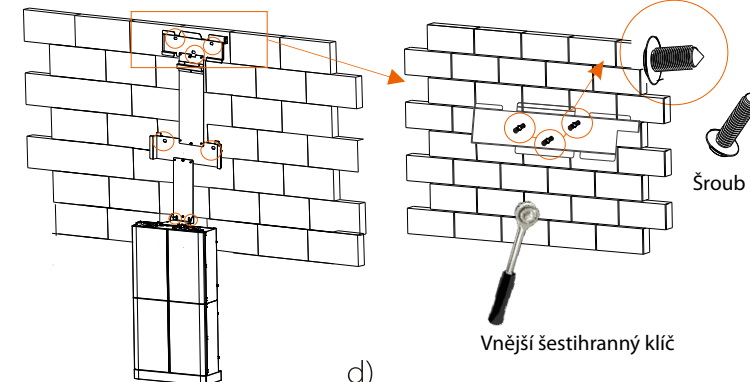
b) Dejte konstrukci stranou a na označených místech vyvrtejte otvory s hloubkou 60 mm.



c) Vložte rozpínací hmoždinky do otvorů, pomocí gumového kladiva rozpínací hmoždinky zatlačte do stěny.



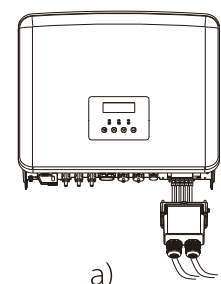
d) Zarovnejte konzoly se šrouby, pomocí vnitřního šestihřanného klíče zašroubujte samořezné šrouby, dokud neuslyšíte „bouchnutí“ rozpínacích hmoždinek.



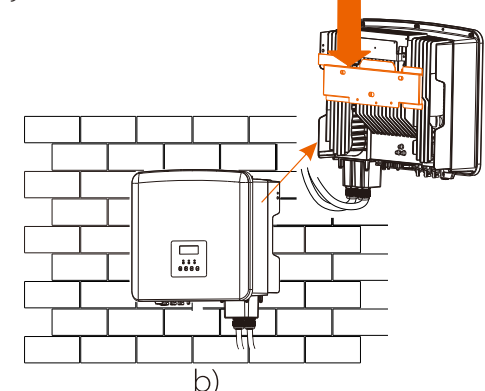
### Krok 4: Nainstalujte střídač

Ujistěte se, že všechny konzoly (konzola A, konzola B, konzola C, konzola střídače a konzola BAT) jsou dobře a pevně nainstalovány.

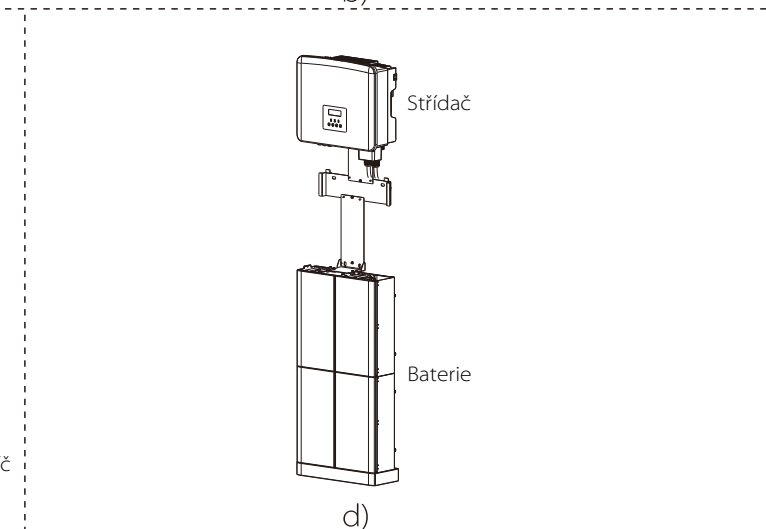
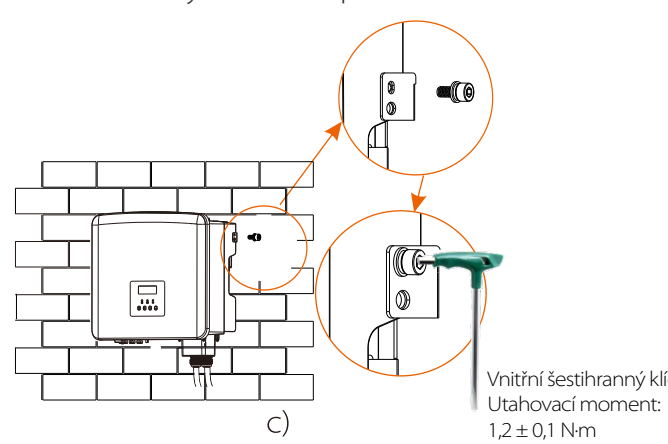
a) Sundejte vodotěsný kryt AC z Mateboxu (namísto krytu ze střídače verze D) a připojte kabel AC a kabel EPS skrz vodotěsný kryt AC ke střídači. (Podrobnosti najdete v dokumentaci ke střídači.)



b) Zavěste sponu na střídači do odpovídající polohy na propojovací desce.

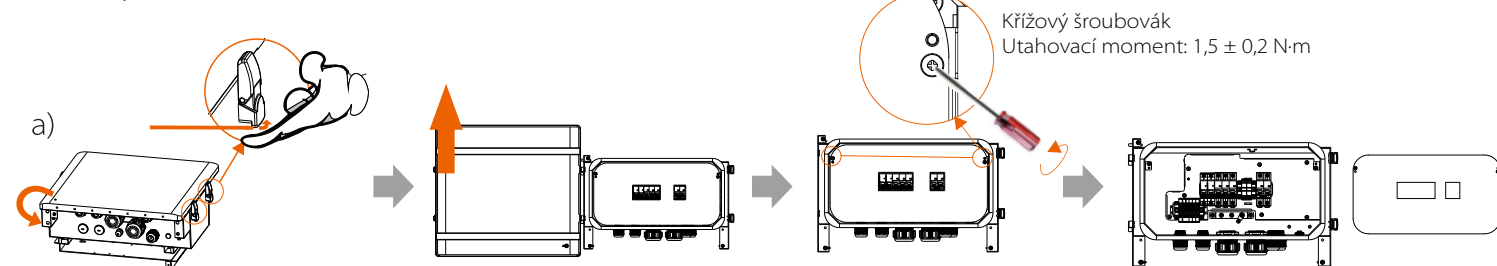


c) Pomocí vnitřního šestihřanného klíče utáhněte vnitřní šestihřanný šroub na pravé straně střídače.

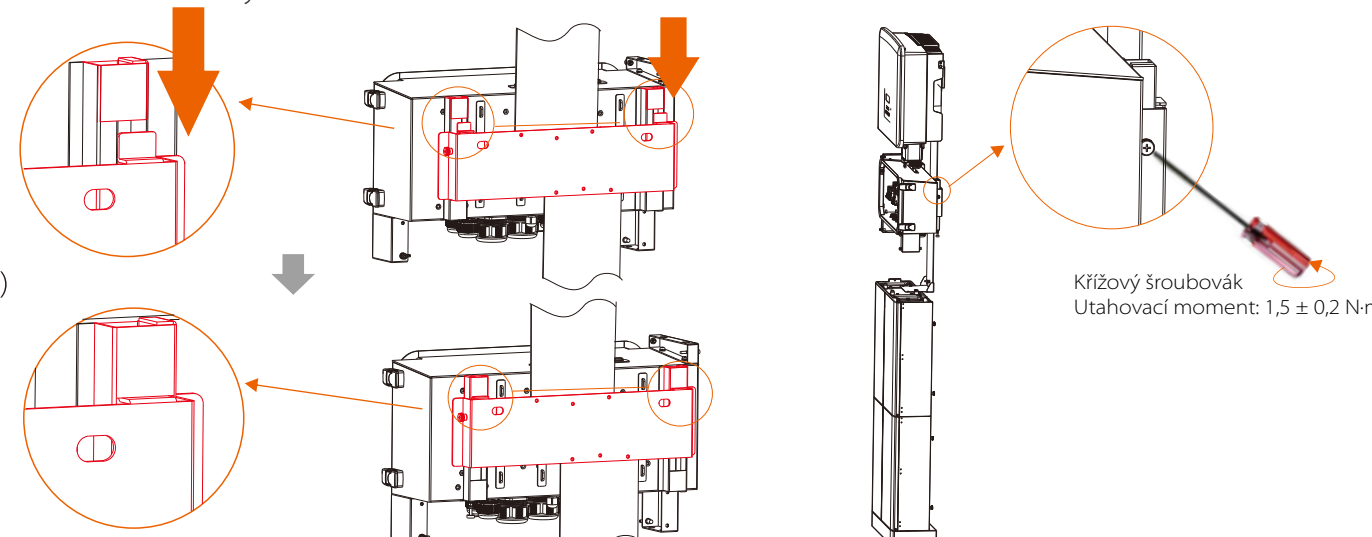


### Krok 5: Nainstalujte Matebox

a) Před instalací Boxu odřízněte lišty Boxu s výjimkou lišt na zadní straně Boxu. Otevřete odjištěnou sponu Mateboxu, otevřete horní kryt a sejmete ochranný kryt; (otevřete tlačítko rukou, otevřete kryt a posuňte jej nahoru.)



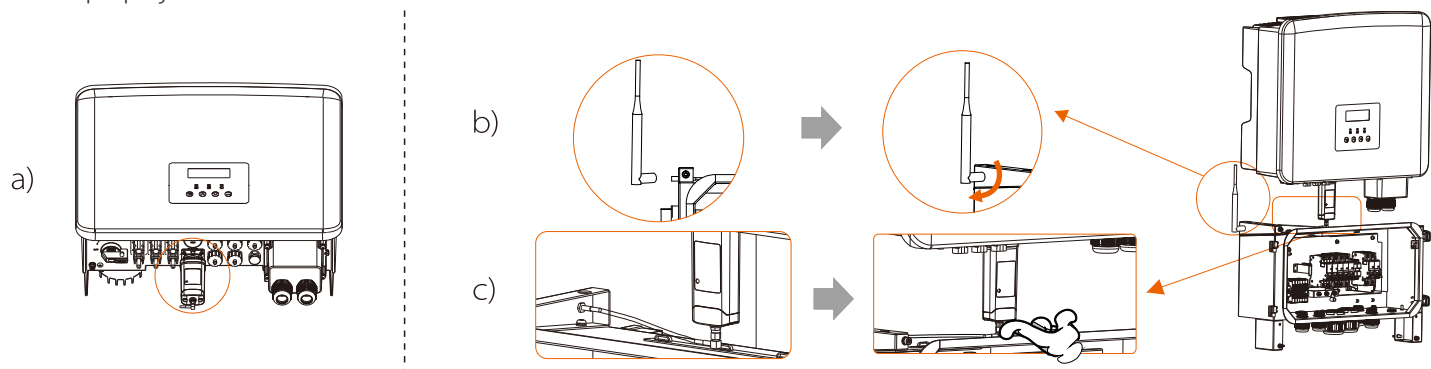
b) Nasaďte Matebox na konzolu. Ujistěte se, že Box je dobře upevněn na konzole a všechny matice jsou pevně zašroubovány.





## 5. Připojení monitorování

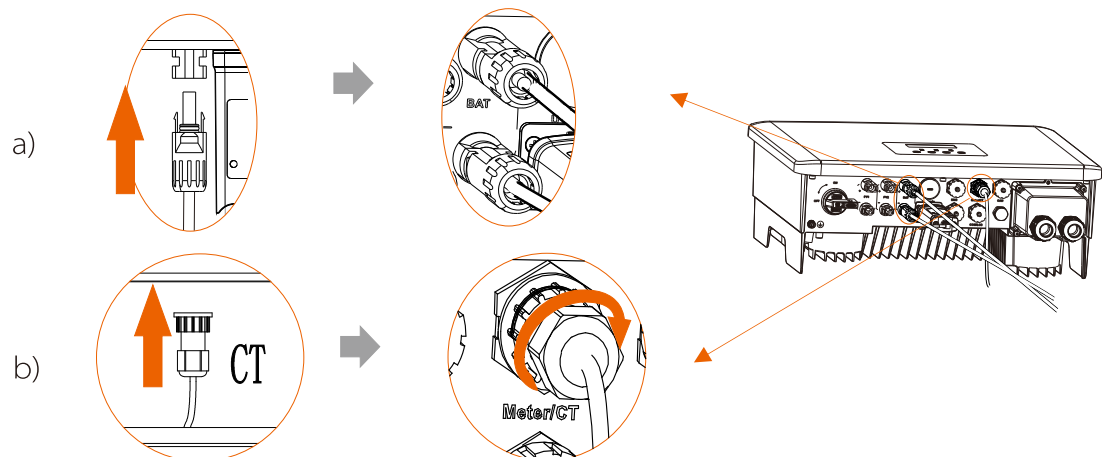
- Vložte Wi-Fi hardwarový klíč do portu Dongle střídače.
- Vyjměte anténu z krabice s příslušenstvím pro monitorování, nainstalujte anténu na konzolu A a ručně ji utáhněte.
- Poté připojte anténní kabel ke konci Wi-Fi hardwarového klíče.



## 6. Zapojení kabeláže

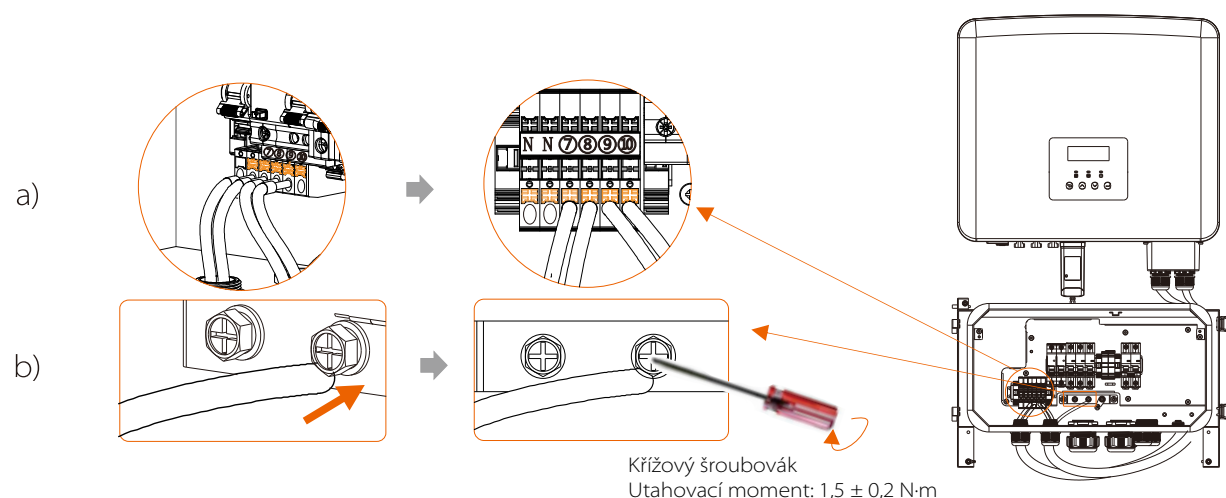
### 6.1 Připojení na straně střídače

- Podle symbolu vedení BAT(STŘ)+ / BAT(STŘ)- na Mateboxu vložte vodiče do příslušných portů BAT+ / BAT- střídače.
- Nainstalujte CT a připojte jeho kabel k portu CT střídače a utáhněte vodotěsnou zástrčku.



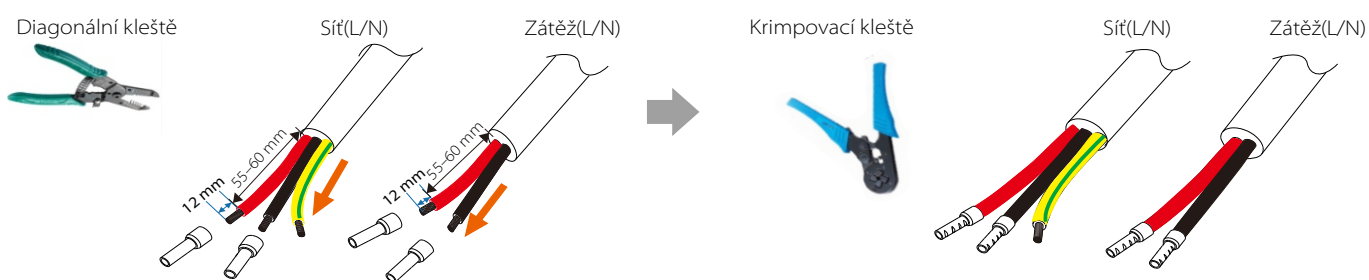
### 6.2 Připojení na straně Mateboxu

- Otevřete ochranný kryt. Připojte vedení Síť1 L/N a EPS(off-grid)1 L/N/PE mezi střídač a Matebox. Připojení se provádí následovně:
  - Nejprve pevně zasuňte Síť1 L/N a EPS(off-grid)1 L/N do portu Mateboxu a poté jemným tahem zkontrolujte, zda jsou správně připojeny, a pevně zašroubujte vodotěsnou zástrčku;
  - Připojte Síť (PE), šrouby utáhněte pomocí křížového šroubováku.

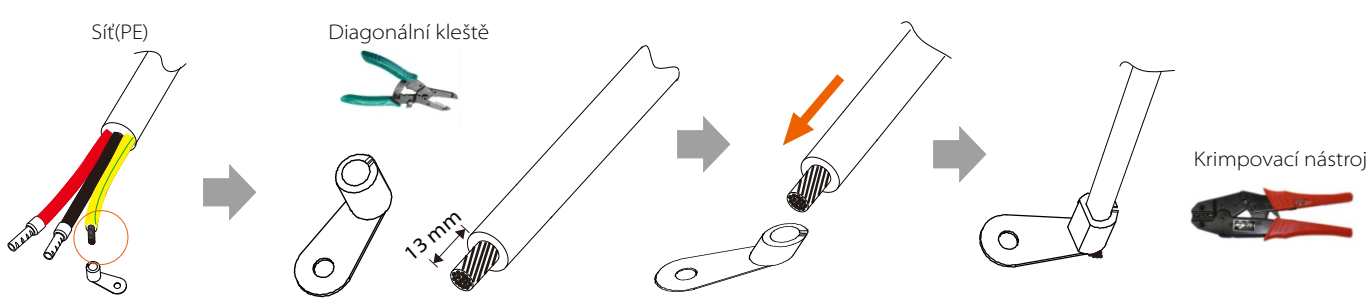


### 2) Připojení na straně Síť(L/N/PE) / Zátěže(L/N).

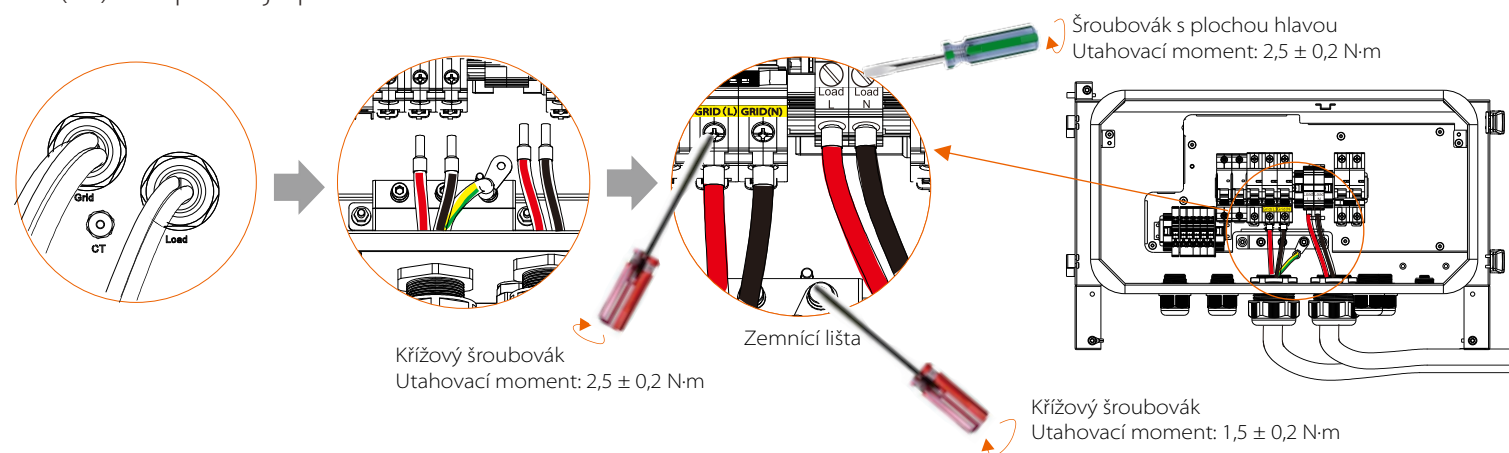
- Vodič Síť(L/N/PE) / Zátěže(L/N), odstraňte 12 mm izolační vrstvy na konci vodiče. Vložte evropské koncovky v daném pořadí. Odizolované koncovky je třeba zasunout do evropských koncovek a nakonec je stlačit pomocí krimpovacích kleští.



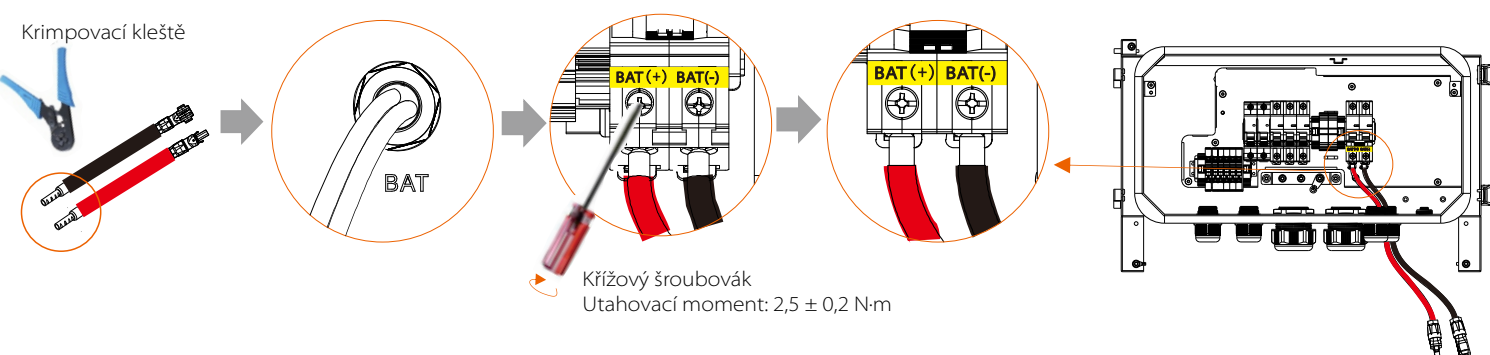
- Síť(PE) odizolujte zemnicí kabel, odstraňte 13 mm izolační vrstvy na konci vodiče. Zasuňte odizolovaný kabel do koncovky typu R a poté jej upněte.



- Protáhněte vedení Síť/Zátěž skrze port Síť/Zátěž na Mateboxu, poté najdete porty Síť (L/N) a Zátěž (L/N) na Mateboxu, zasuňte do nich jednotlivé vodiče a pomocí šroubováku zajistěte šrouby. Síť (PE) se upevňuje pomocí křížového šroubováku.

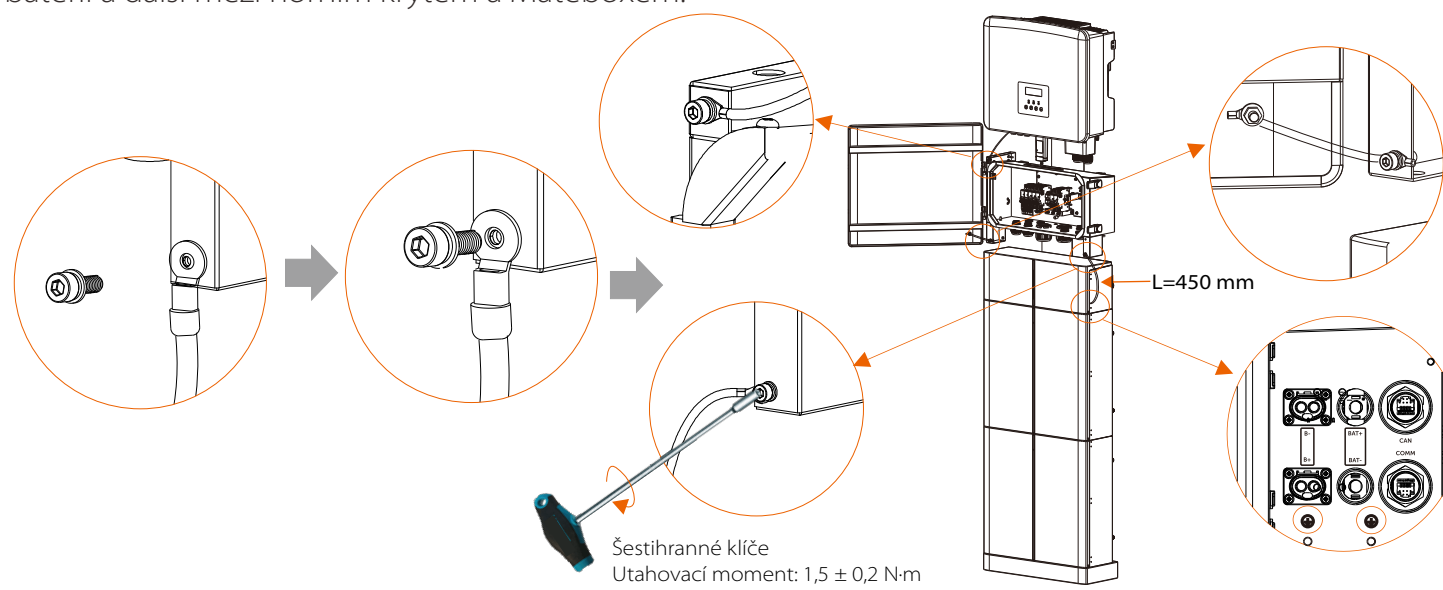


- Vyjměte napájecí kabel z příslušenství BMS, zkratě jej na 560–600 mm a odizolujte 7 mm izolační vrstvy z konců vodičů. Na vodiče nalisujte koncovky BAT 6 mm<sup>2</sup>. Protáhněte kabel portem BAT na Mateboxu, poté najdete porty BAT+ a BAT- na Mateboxu, zasuňte do nich jednotlivé vodiče a pomocí křížového šroubováku zajistěte šrouby.



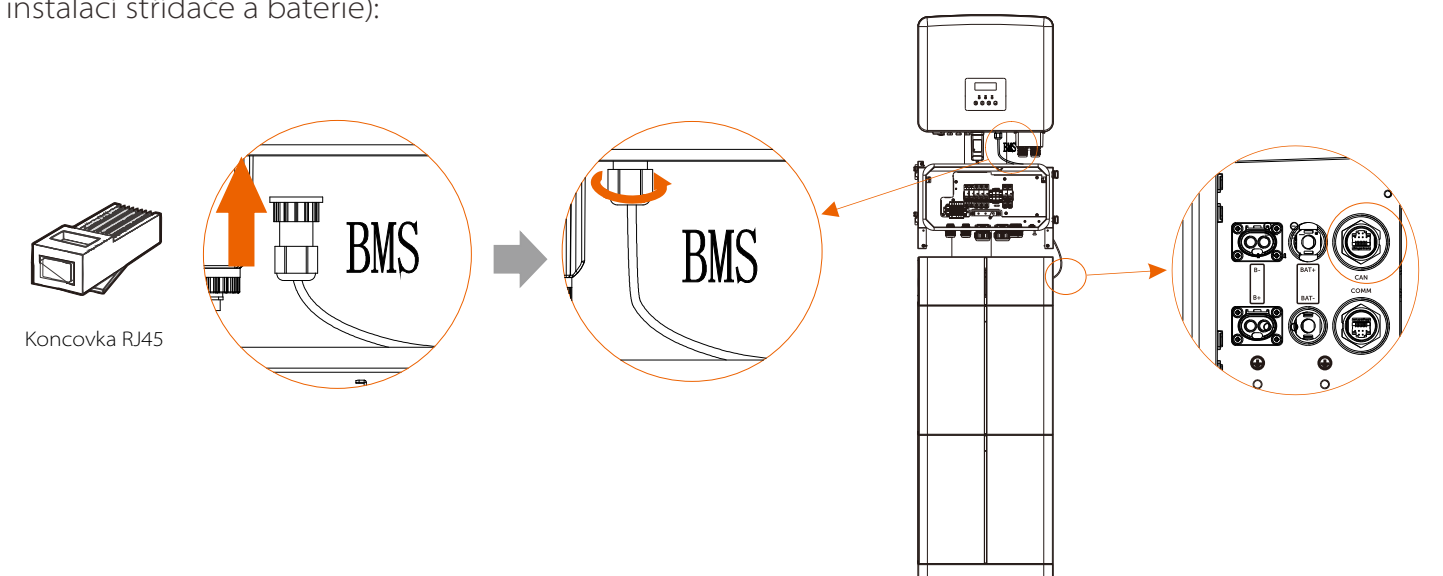
### 6.3 Připojení zemnicího vodiče

- Jsou tři části, které je třeba uzemnit, jedna je mezi střídačem a Mateboxem, jedna mezi Mateboxem a baterií a další mezi horním krytem a Mateboxem.



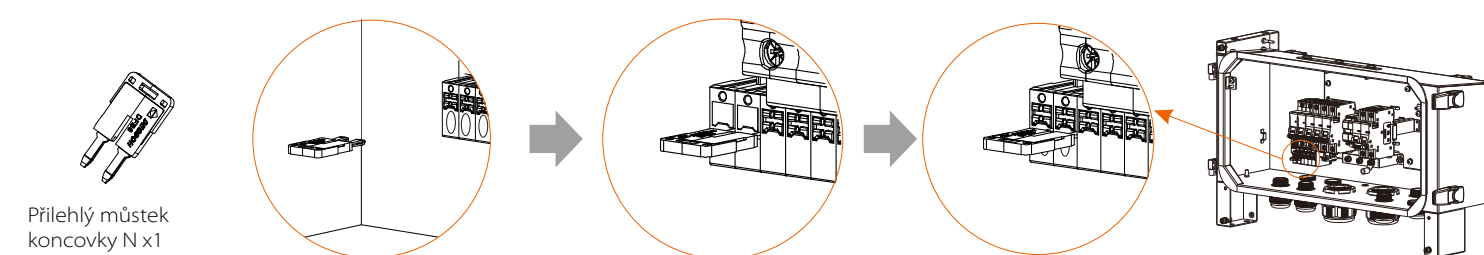
### 6.4 Připojení komunikačního vodiče baterie

- Pokud je vzdálenost mezi Mateboxem a baterií < 1 m, můžete použít komunikační kabel BMS v tašce s příslušenstvím.
  - Pokud je vzdálenost mezi Mateboxem a baterií > 1 m, musíte si připravit běžný síťový kabel a najít koncovku RJ45 v balíčku příslušenství, abyste si mohli kabel vytvořit.
- Připojení portu BMS mezi střídačem a baterií (konkrétní způsob připojení najdete v průvodci rychlou instalací střídače a baterie):

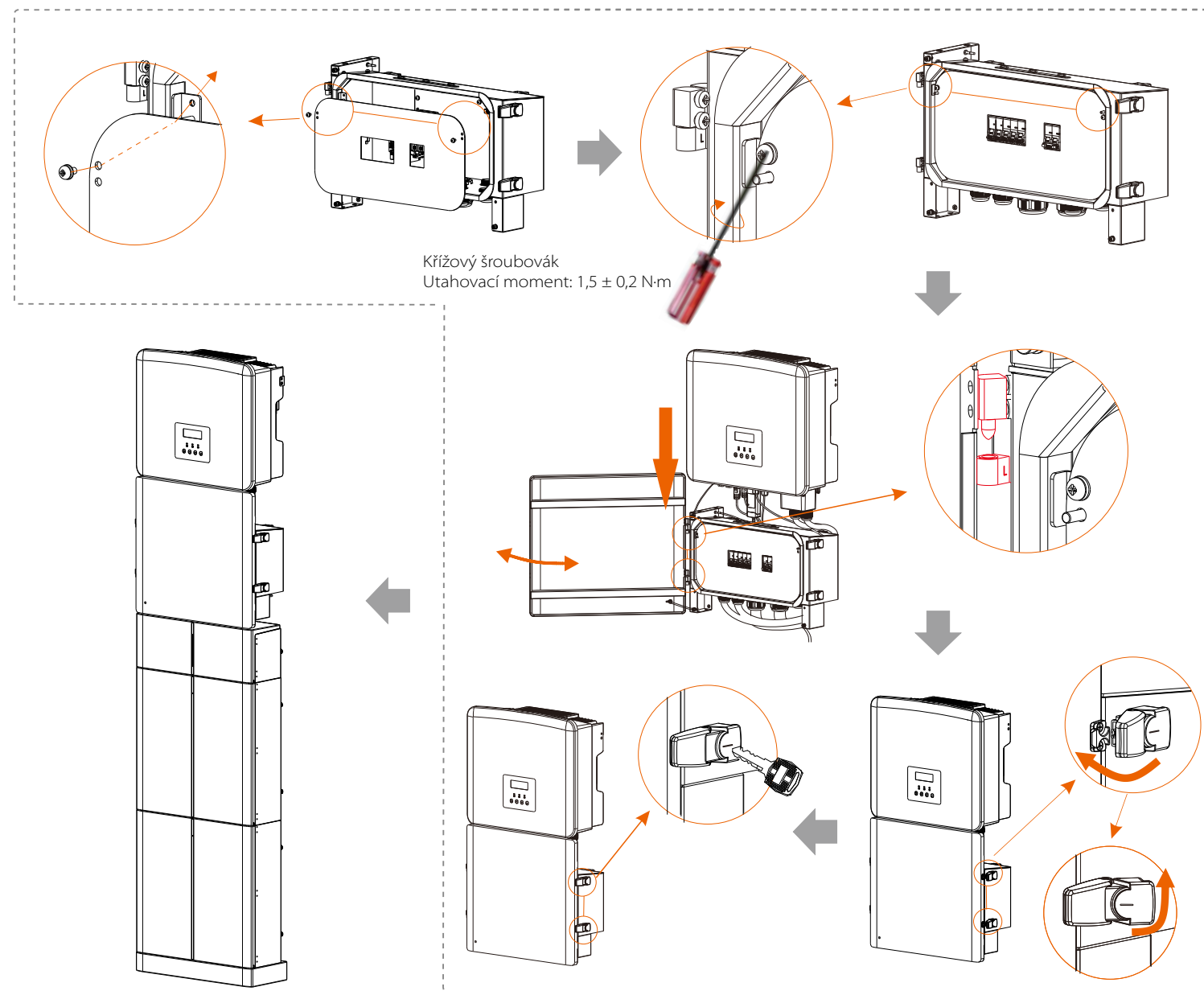


### 6.5 Zkrat vedení N (platí v Austrálii)

- Podle místních předpisů se při odpojení střídače od sítě nepřerušuje kontinuita neutrálního vedení zátěže EPS a sítě (pro zapojení v Austrálii a na Novém Zélandu platí předpisy AS/NZS\_3000:2012).
- Nejprve najdete v balíčku příslušenství přilehlý můstek koncovky N.
- Za použití síly zasuňte přilehlý můstek koncovky N do otvoru koncovky N a zablokuje jej. Opatrně s ním otočte a ujistěte se, že se neuvolní.



### 6.6 Nakonec pomocí křížového šroubováku nainstalujte přepážku zpět, nainstalujte horní kryt a poté zajistěte sponu pomocí klíče.



## 7. Technické parametry

<b>Vstup/výstup AC</b>	
Rozsah napětí baterie	80–480 V d.c.
Max. nabíjecí/vybíjecí proud	30 A/30 A
<b>Vstup/výstup Síť</b>	
Jmenovité napětí sítě, frekvence	220/230/240 V a.c., 50/60 Hz
Max. vstupní proud sítě	40 A
Max. zdánlivý vstupní výkon Síť (STŘ)	9200 VA
Max. zdánlivý výstupní výkon Síť (STŘ)	7500 VA
<b>Zátěž</b>	
Jmenovité napětí sítě, frekvence	220/230/240 V a.c., 50/60 Hz
Max. proud zátěže	32,6 A
Max. zdánlivý výstupní výkon EPS	7500 VA
<b>Specifikace instalace</b>	
Rozměry (D*Š*V)	185 mm * 509 mm * 437 mm
Hmotnost	10 kg
Provozní teplota	-35 °C ~+60 °C
Instalace	Na stěnu