

# Průvodce rychlou instalací

## X3-Matebox advanced



### 1. Úvod

X3-Matebox advanced je důležitou součástí systému pro ukládání energie, který v sobě integruje jistič DC / jistič AC / spínací jednotku / měřič atd., přičemž ve srovnání s tradičním samostatným systémem jej lze snadno nainstalovat a tuto jednotku lze použít se střídači řady Hybrid a Fit.

K dispozici jsou 2 schémata zapojení, která slouží jako reference pro připojení vašeho systému, řiďte se místními zásadami a zvolte si, které je ve vašem případě vhodné.

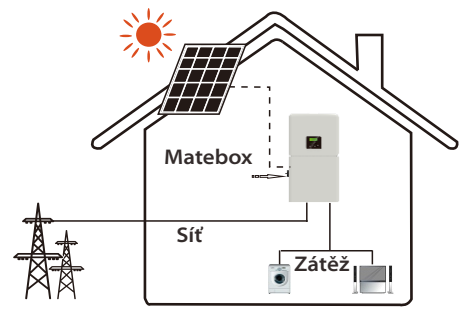


Schéma A: Vodič N a vodič PE zapojeny odděleně, střídače řady D; (Platí pro většinu zemí)

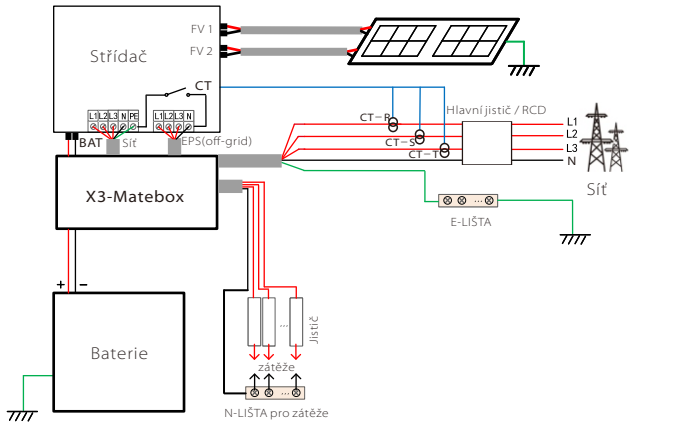
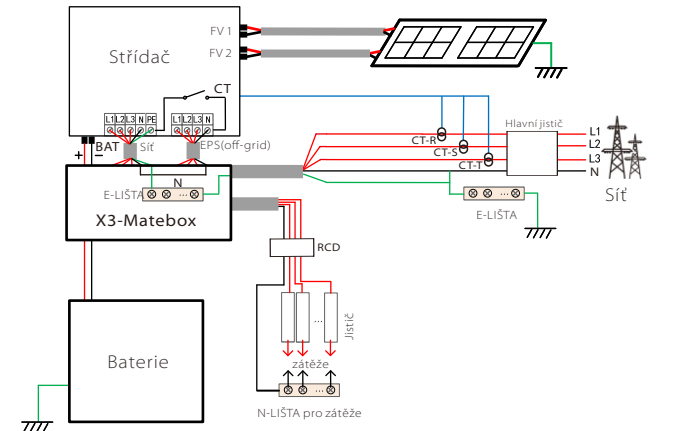


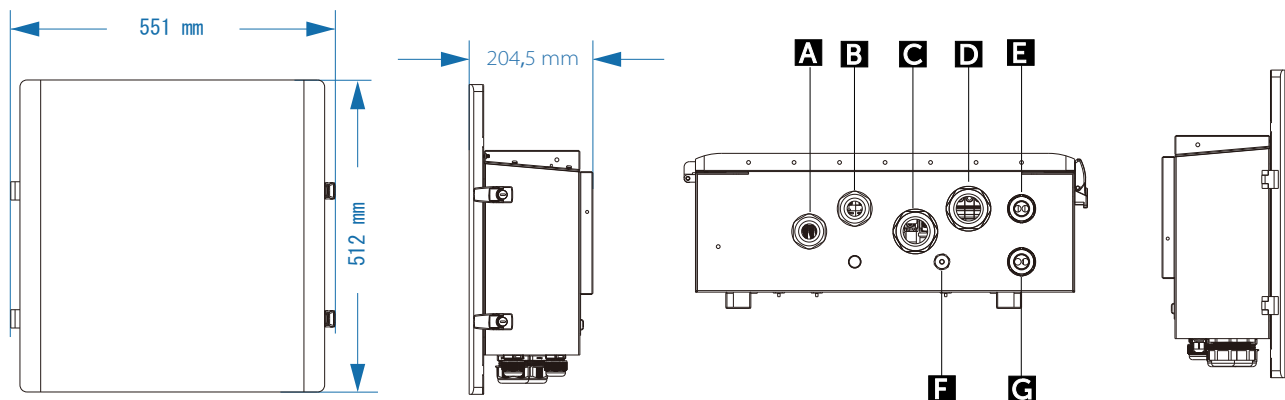
Schéma B: Vodič N a vodič PE společně, střídače řady D; (platí pro Austrálii)



Poznámka: Uživatelé v Austrálii musí externě připojit proudový chránič k portu zátěže zařízení X3-Matebox.

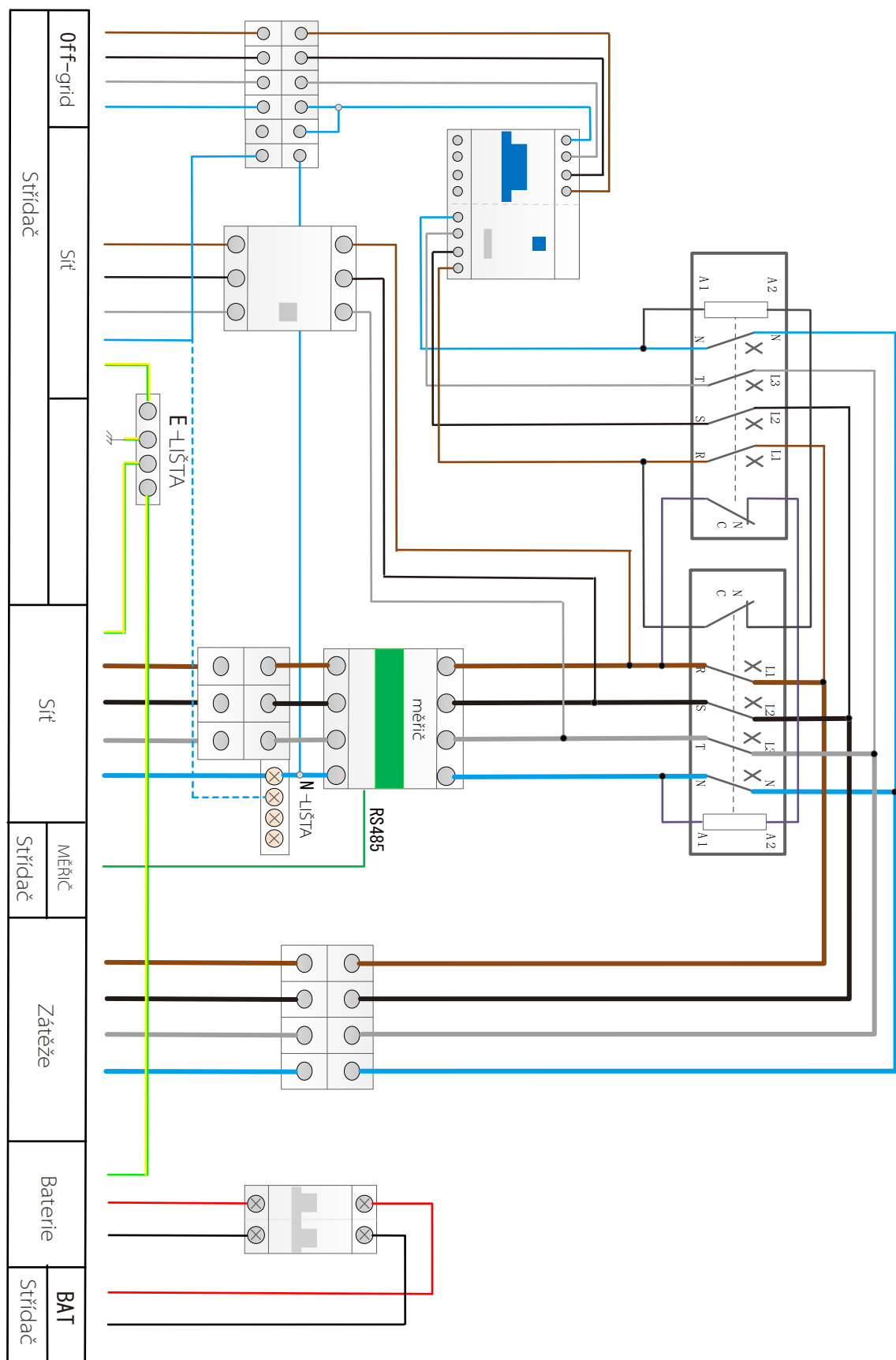
### 2. Přehled

1) Rozměry a svorky X3-Matebox advanced.



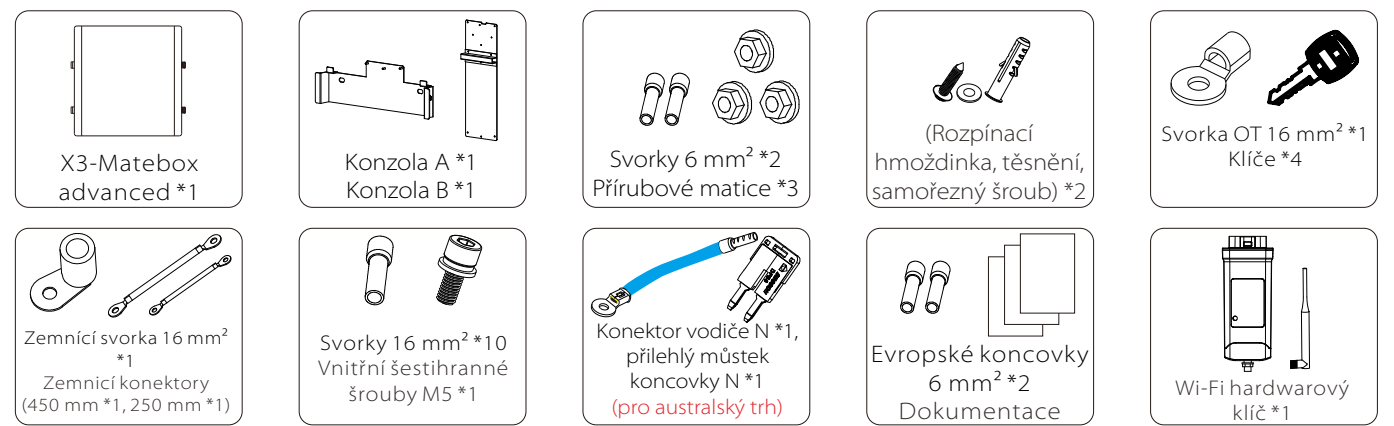
Položka	Název	Popis
A	EPS(STŘ)/(Off-grid)	Výstupní port EPS střídače
B	Síť(STŘ)	Výstupní port sítě střídače
C	Síť	Port pro připojení k síti (k místní síti)
D	Zátěž	Port pro připojení zátěže
E	BAT	Port pro připojení baterie (k sadě baterií)
F	Měřič	Měřič
G	BAT(STŘ)	Port pro připojení baterie střídače

2) Schéma elektrického zapojení

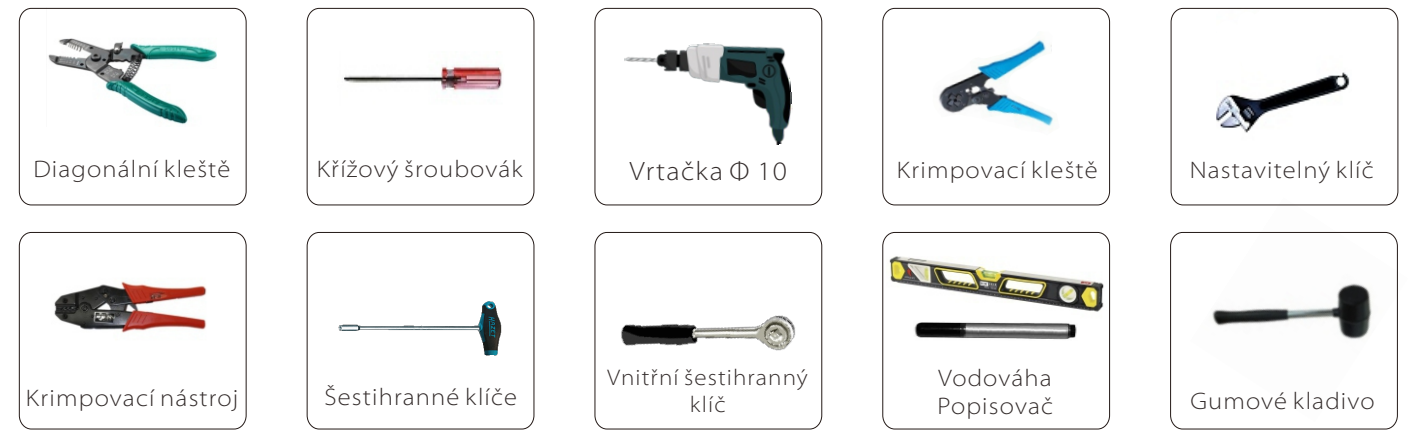


### 3. Příprava

- Seznam položek balení



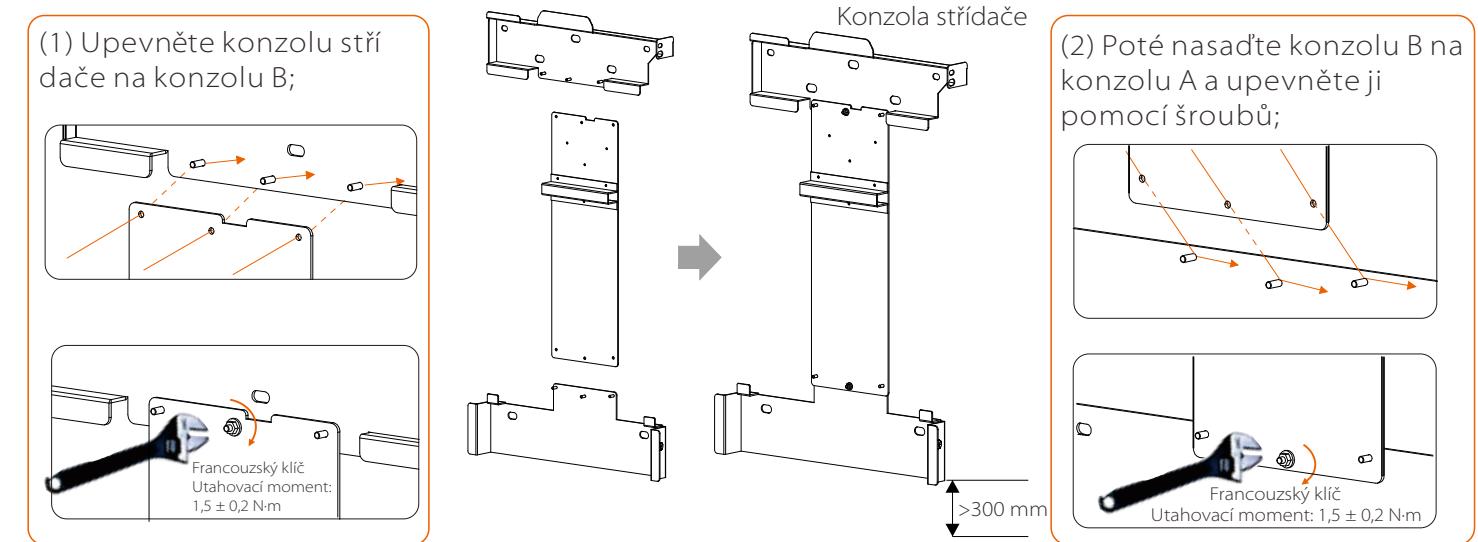
- Nástroje



### 4. Montáž

Krok 1: Instalace konzol

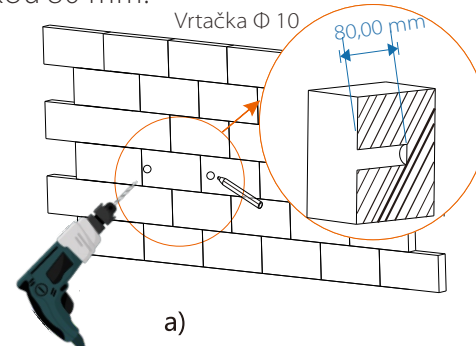
Přípevněte konzoly ke stěně podle následujících pokynů.



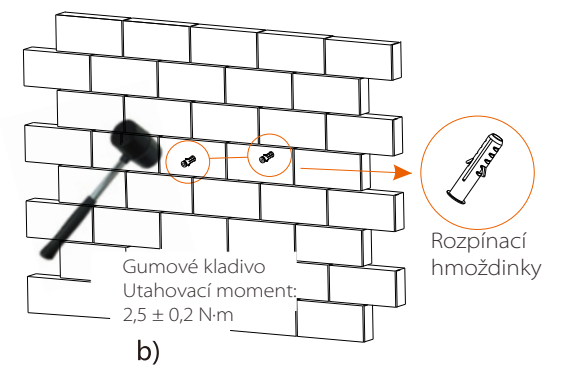
Poznámka: Při instalaci konzoly nezapomeňte používat vodováhu, abyste zajistili, že konzola bude rovnoběžná s vodorovnou rovinou. Konzola A by měla být nainstalována ve vzdálenosti (nejméně) 300 mm od země.

Krok 2: Přišroubujte konzoly na stěnu

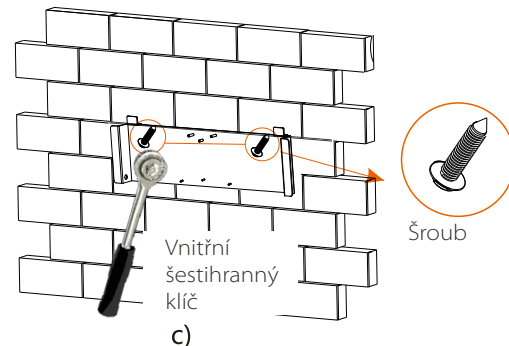
a) Použijte konzolu jako šablonu pro označení dvou otvorů na stěně pomocí popisovače. Na označených místech vyvrtejte otvory s hloubkou 80 mm.



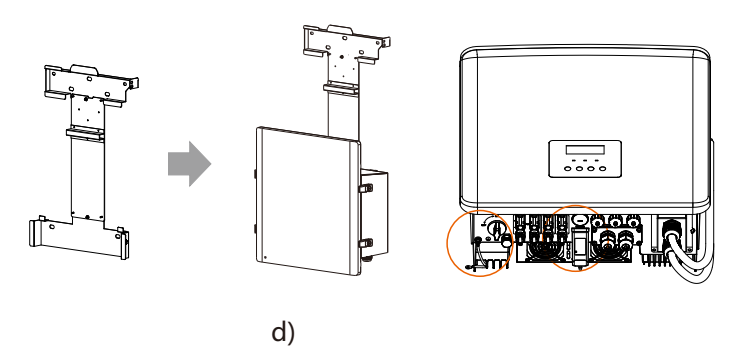
b) Vložte rozpínací hmoždinku do otvoru, pomocí gumového kladiva zatlačte rozpínací šroub do stěny.



c) Zarovnejte konzolu se šroubem, pomocí vnitřního šestihranného klíče zašroubujte samořezný šroub, dokud neuslyšíte „bouchnutí“ rozpínací hmoždinky.



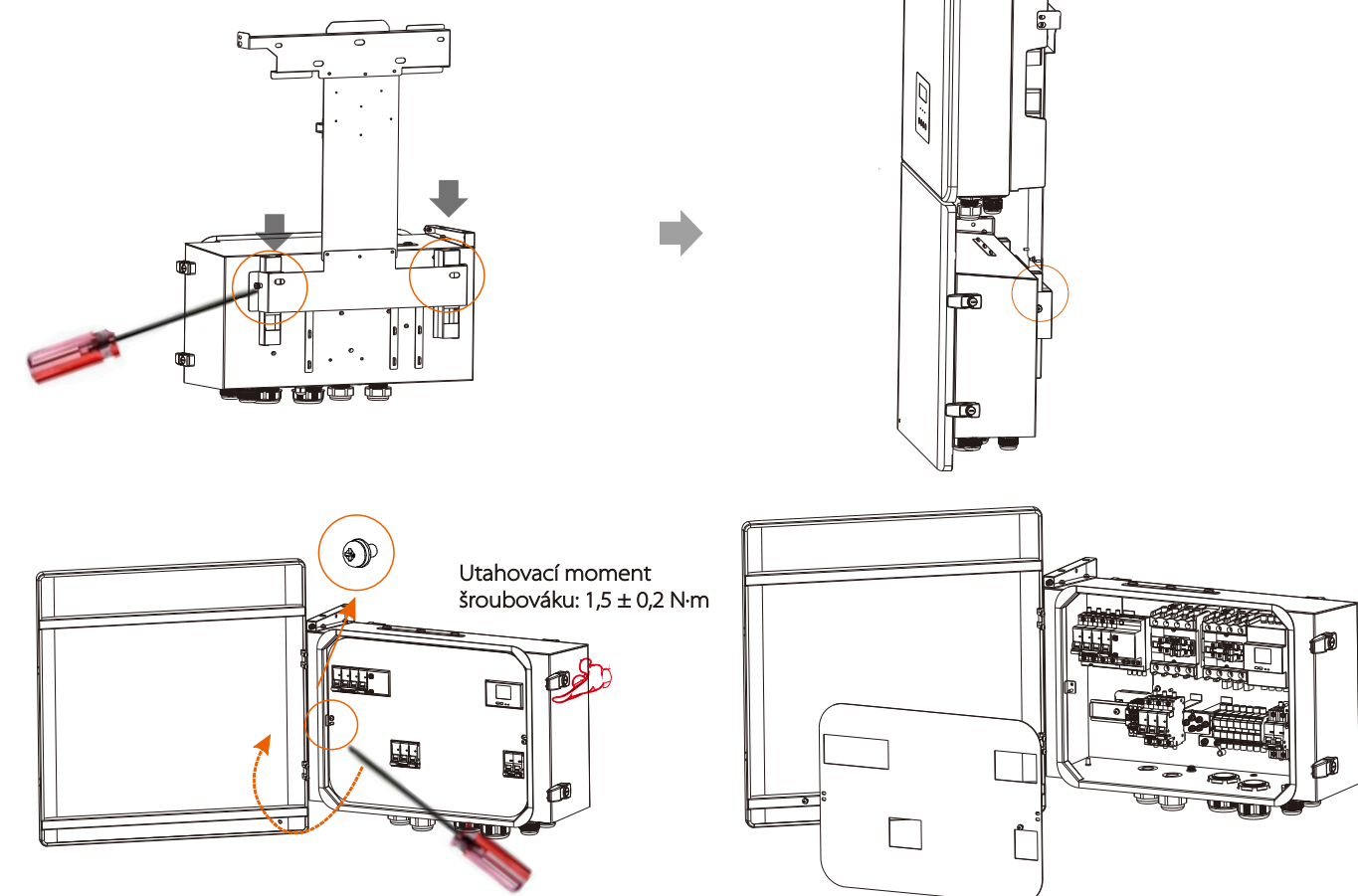
d) Matebox by měl mít přednost před instalací střídače. Před instalací střídače je třeba připojit zemní cí vodič a komunikační příslušenství hardwarového klíče.



Krok 3. Spojte X3-Matebox advanced s konzolami

Pomocí vodováhy se nejprve ujistěte, že konzoly systému jsou pevně namontovány a vyrovnány. Poté postupujte podle níže uvedených kroků a zavěste X3-Matebox advanced na konzoly a utáhněte šrouby.

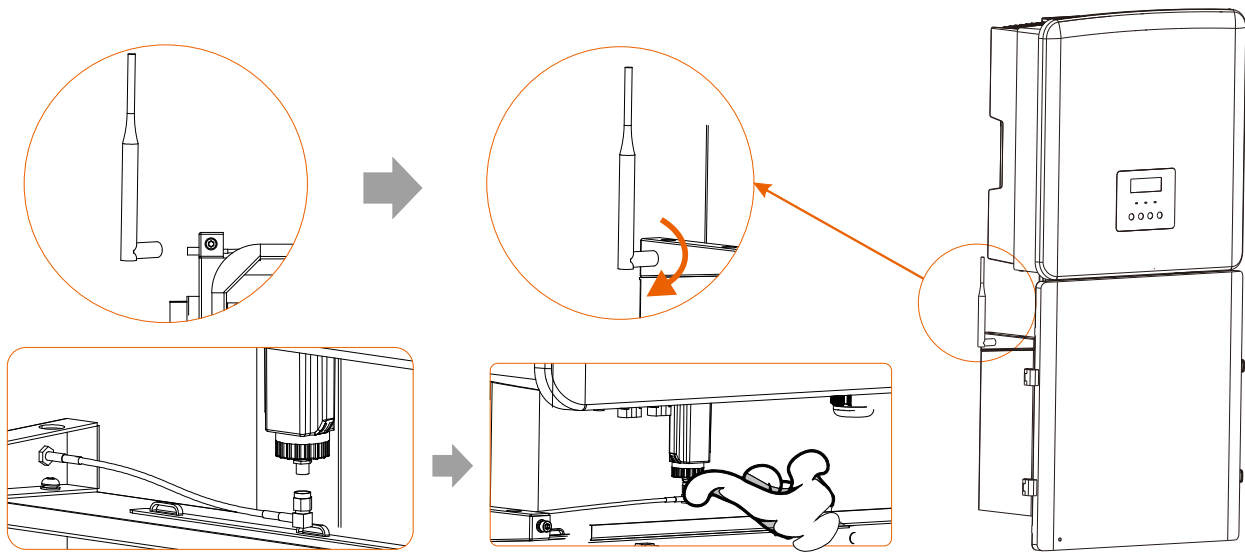
Před zapojením otevřete horní kryt a izolační desku zařízení X3-Matebox advanced.



## 5. Monitorování anténních připojení příslušenství

V krabici s příslušenstvím pro monitorování je anténa.

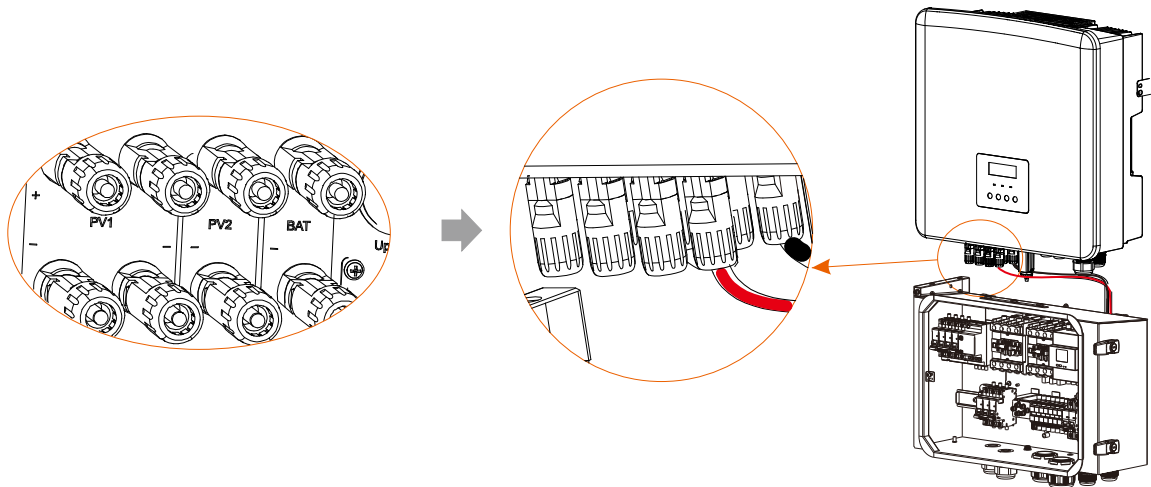
- Nainstalujte anténu na Box a ručně ji utáhněte;
- Poté připojte anténní kabel ke konci Wi-Fi hardwarového klíče.



## 6. Zapojení kabeláže

### 6.1 Připojení na straně střídače

Podle symbolu BAT(STŘ)+/BAT(STŘ)- na svazku vodičů zařízení X3-Matebox advanced je třeba vodiče postupně vložit do odpovídajících portů BAT+/BAT- střídače.

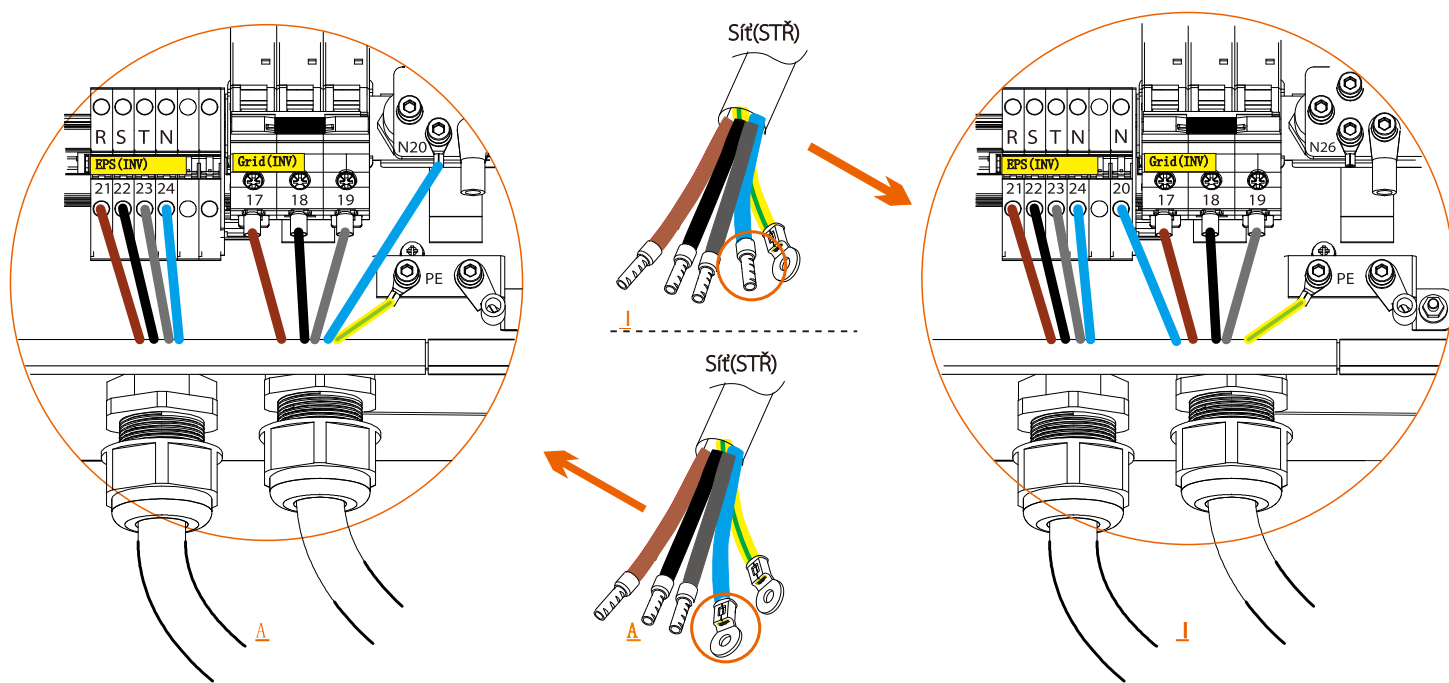


### 6.2 Připojení na straně X3-Matebox advanced

#### - Síť(STŘ) a EPS(STŘ)

1) Připojte porty Síť(STŘ) R/S/T/N a EPS (STŘ) R/S/T/N/PE střídače k portu zařízení X3-Matebox advanced. Připojení se provádí následovně:

- Nejprve vložte R/S/T EPS(STŘ) do portu R/S/T EPS (STŘ) na zařízení X3-Matebox advanced a N EPS(STŘ) přímo do otvoru a zajistěte, aby instalace byla provedena pevně;
- Poté najdete port Síť(STŘ) (R/S/T) na zařízení X3-Matebox advanced, připojte příslušný svazek vodičů a zajistěte šroub pomocí šroubováku.
- Nakonec zajistěte vodič PE / vodič N pomocí šestihřanného klíče;

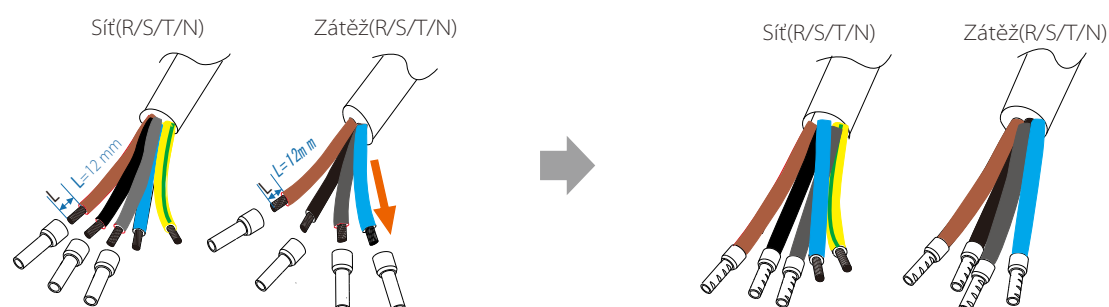


Poznámka: Podle různých svorek N Síť(STŘ) zvolte odpovídající pozici připojení (v případě potřeby: (A + 6.4B) nebo (I + 6.4II))

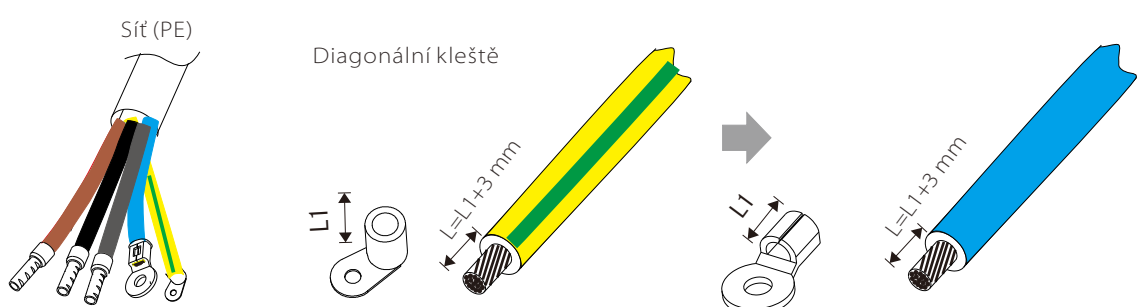
#### - Síť a Zátěž a Baterie

2) Připojení na straně Síť (R/S/T/N/PE) / Zátěže (R/S/T/N)

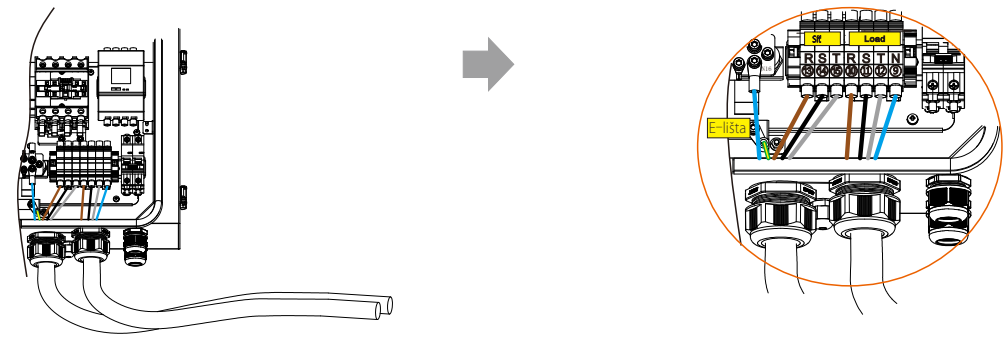
- Připravte si běžný vodič Síť(R/S/T/N/PE) 10 mm<sup>2</sup> / Zátěž(R/S/T/N) 10 mm<sup>2</sup> a odstraňte 12 mm izolační vrstvy na konci vodiče. Vložte koncovky evropského typu. Odizolované koncovky je třeba zasunout do koncovek evropského typu a nakonec je stlačit pomocí krimpovacích kleští.



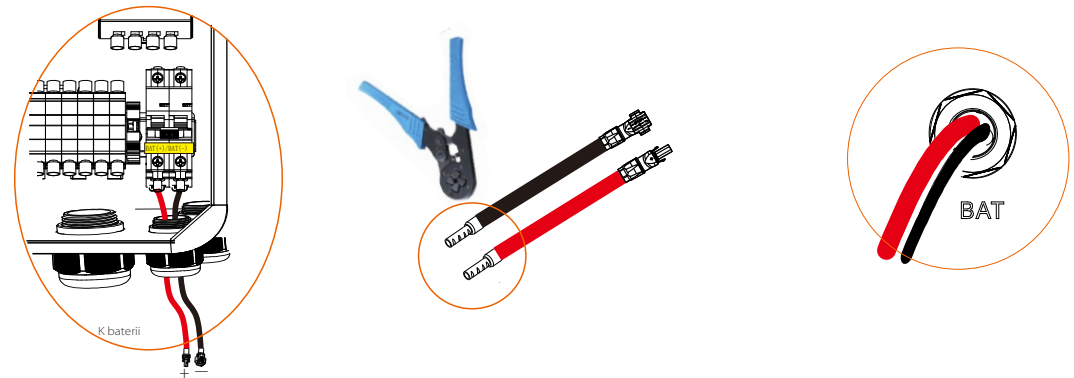
- Síť(PE) odstraňte izolaci zemního kabelu (délka, L\*), vložte odizolovaný kabel do svorky typu R a poté jej upněte.



- Protáhněte vedení Síť/Zátěž skrze port Síť/Zátěž zařízení X3-Matebox advanced, poté najdete porty Síť(R/S/T/N) a Zátěž (R/S/T/N) na zařízení X3-Matebox advanced, zasuňte do nich jednotlivé vodiče a pomocí šroubováku zajistěte šrouby.

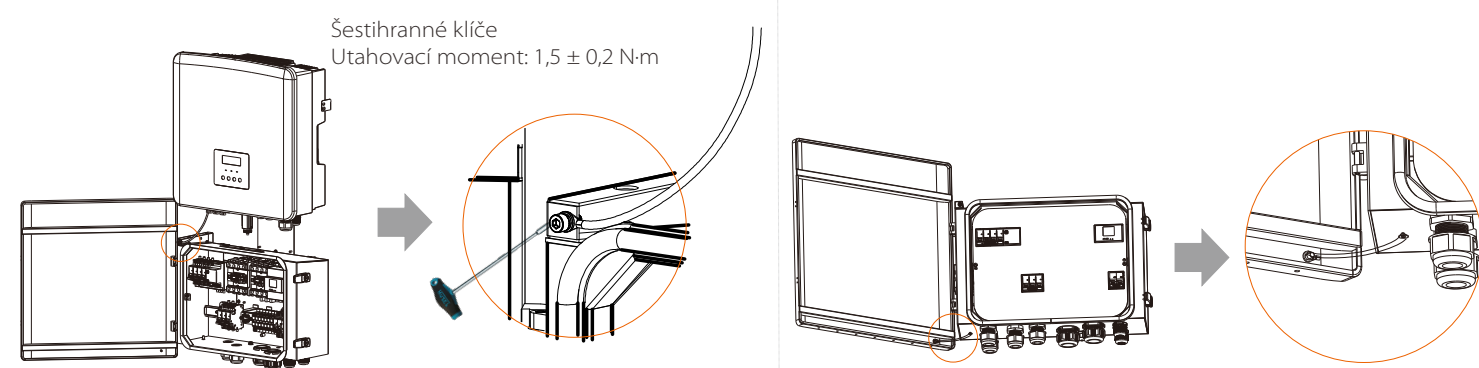


- Protáhněte napájecí vodič baterie skrze port BAT zařízení X3-Matebox advanced, poté najdete porty BAT+ a BAT- na zařízení X3-Matebox advanced, zasuňte do nich jednotlivé vodiče a pomocí šroubováku zajistěte šrouby.



### 6.3 Připojení zemního vodiče

Box je třeba uzemnit následujícím způsobem.



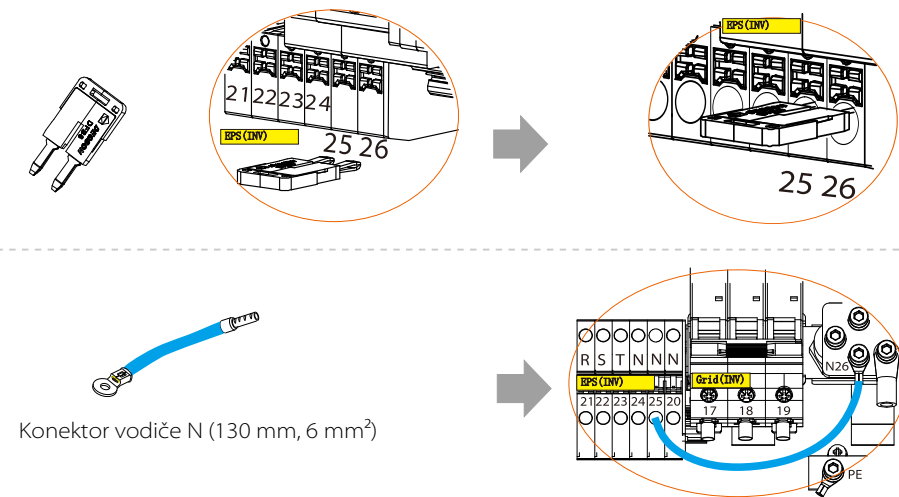
### 6.4 Vedení N na straně Síť je zkratováno na vedení N na straně EPS.

- Pokud uživatel vyžaduje pravidla pro zapojení neutrálních vodičů, nelze záložní napájecí zdroj izolovat ani přepínat (pro zapojení v Austrálii a na Novém Zélandu platí předpisy AS/NZS\_3000:2012).

Viz bod 6.2

B

II



### 6.5 Nakonec pomocí šroubováku nainstalujte přepážku zpět, zavřete horní kryt a zajistěte sponu pomocí klíče.

