



POWER BATTERY

3.8 | 5.7 | 7.6 | 9.6 | 11.5

MODULARNÍ VYSOKONAPĚŤOVÁ BATERIE PRO SOLÁRNÍ SYSTÉMY S UKLÁDÁNÍM ENERGIE



přátelský k životnímu prostředí a bezpečná baterie LiFePO₄



modulární prostor šetřící design



snadno se přepravuje a nainstalovat



vše potřebné z jednoho zdroje

VYSOKÁ ÚČINNOST

- LiFePO₄ technologie
- 25 A nabíjecí a vybíjecí výkon
- Vysoké napětí, vysoká účinnost, nízká zátěž
- Moderní design šetřící prostor

JEDNODUCHÁ INSTALACE

- Modulární koncepce, jednoduché zapojení pro snadnou přepravu a instalaci
- Všechny komponenty jsou lehčí než 25kg
- Inteligentní BMS
- Plug and play

MONITOROVÁNÍ PŘES APLIKACI

- Výkonná RCT Power aplikace
- Vizualizace všech dat systému
- Online monitorování odkudkoliv
- Možnosti konfigurace systému
- Aktualizace jedním kliknutím

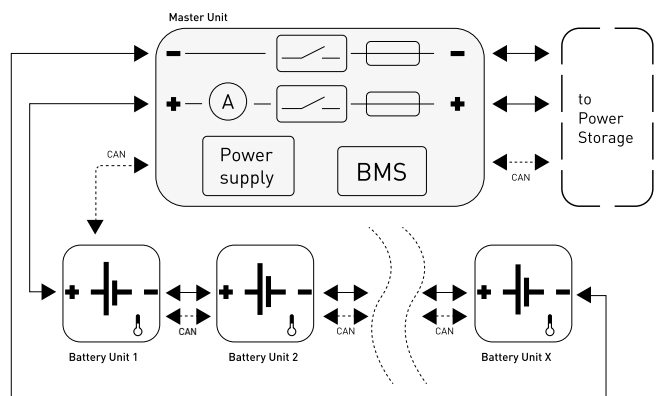
FLEXIBILNÍ S MOŽNOSTÍ ROZŠÍŘENÍ

- 2 až 6 modulů baterií
- Využitelná kapacita je škálovatelná po 1,7 kWh
- Možnost budoucího rozšíření
- Vhodné pro záložní systémy

UDRŽITELNOST

- Chemické složení článků lithium-železo-fosfát
- Záruka nahrazení reálné hodnoty 10 let

SCHÉMA



POWER BATTERY

3.8**5.7****7.6****9.6****11.5**

PARAMETRY

Jmenovitá kapacita	3,84 kWh	5,76 kWh	7,68 kWh	9,60 kWh	11,52 kWh
Využitelná kapacita (90% DoD)	3,46 kWh	5,18 kWh	6,91 kWh	8,64 kWh	10,37 kWh
Počet cyklů (při zbytkové kapacitě 80%)	5000				
Rozsah napětí	120 V...173 V	180 V ... 260 V	240 V ... 346 V	300 V ... 432 V	360 V ... 520 V
Jmenovité napětí	154 V	230 V	307 V	384 V	461 V
Maximální nabíjecí / vybíjecí proud	25 A / 25 A	25 A / 25 A	25 A / 25 A	25 A / 25 A	25 A / 25 A
Provozní spotřeba	< 5 W				

ROZHRANÍ

Rozhraní úložiště energie	CAN
---------------------------	-----

OBEČNÉ

Bateriová technologie	LiFePO ₄				
Rozměry (výška x šířka x hloubka)	600x340x340 mm	830x340x340 mm	1060x340x340 mm	1290x340x340 mm	1520x340x340 mm
Váha (jeden modul 24kg)	54 kg	78 kg	102 kg	126 kg	150 kg
Počet bateriových modulů	2	3	4	5	6
IP úroveň ochrany	IP42				
Typ instalace	pozemní / vnitřní				
Rozsah provozní teploty	+5°C ... +40°C				
Konektor	Weidmüller PV-Stick (MC4-kompatibilní)				

BEZPEČNOST / NORMY

Třída ochrany	I
Certifikace	CE, UN 38-3, EN/IEC 62619, EN/IEC 62133
EMV	EN61000-6-2, EN61000-6-3, EN61000-3-2, EN61000-3-3
Bezpečnost	EN/IEC 61010-1:2010